

Torktumlare Instruktioner TD6-10 & TD6-10HP

1 Tryck på   på torktumlarens display för att välja program. Använd alltid låg temperatur när tvättetiketten är märkt med denna symbol 



Extra torrt - stannar automatiskt när tvätten är extra torr. Fungerar bäst när all tvätt består av samma typ av material, tex. bomull.



Tidsinställd torkning - lämpligt när du torkar täcken eller liknande eller vid en mycket liten tvättmängd. Öka eller minska tiden med pilarna eller vredet



Stryktorrt - stannar automatiskt när tvätten är tillräckligt torr för strykning



Dun - detta program är bra då du till exempel ska torka en dunjacka, ett duntäcke eller dunkudde.



Ull eller stickade plagg



Extra skonsam torkning för ömtåliga material



Mikrofibermoppar



Mikrofiberdukar

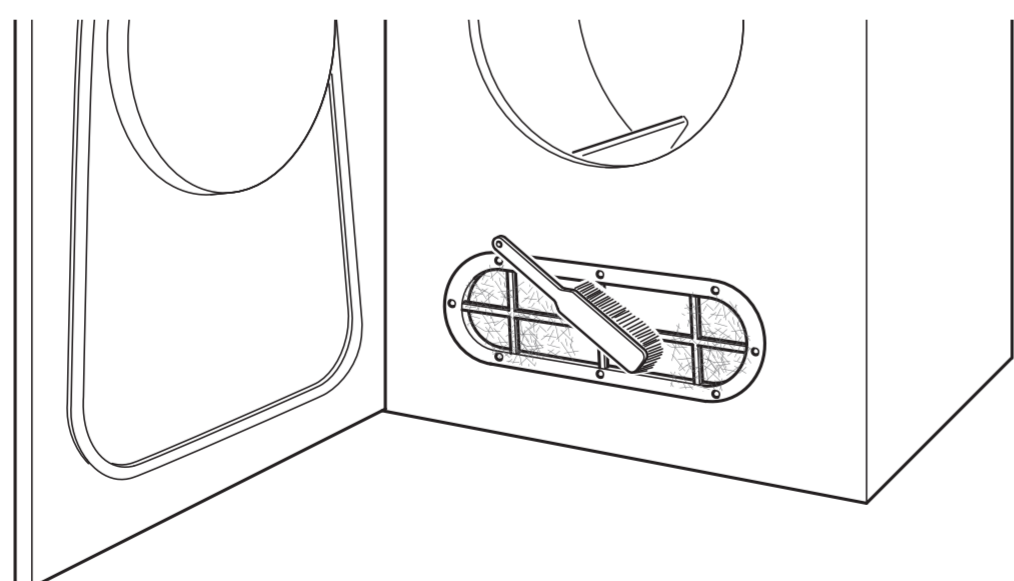


Torrt - stannar automatiskt när tvätten är torr.

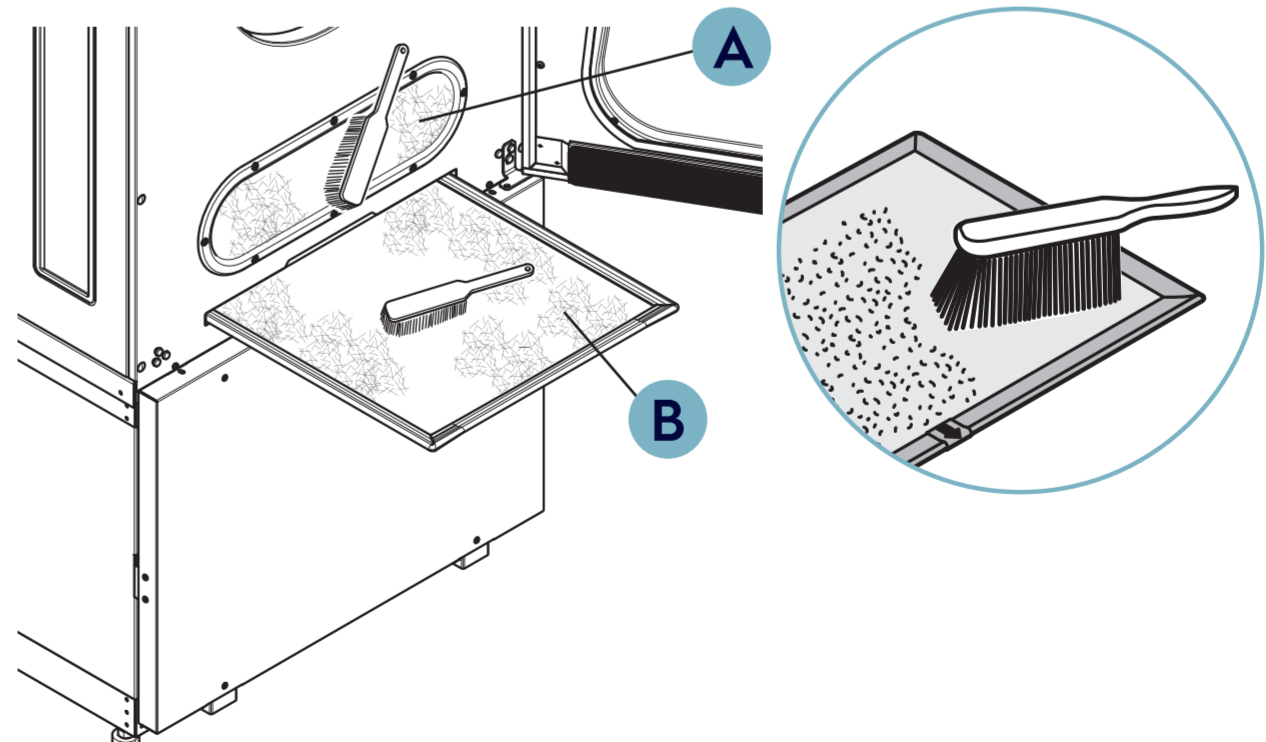
2 Tryck  på för att starta. Tänk på att: Om du öppnar dörren under tiden torkningen pågår så förlängs torktiden.

3 Rengör filter efter varje torkning.

TD6-10



TD6-10HP



Viktigt! För snabbare och bättre torkresultat: rengör filtret efter varje användning.

Rensa både filter A och B efter varje torkning

Observera: När "DAGS FÖR SERVICE" visas i display så kan maskinen fortfarande användas. Viktigt är dock att kontakta maskinens ansvariga och säkerställa att underhåll utförs.