

## Aksesoria

### Podstawa otwarta do pieca SkyLine o pojemności 6 i 10 GN 1/1 i 2/1

Nr pozycji \_\_\_\_\_

Nr modelu \_\_\_\_\_

Nazwa \_\_\_\_\_

Nr SIS \_\_\_\_\_

AIA # \_\_\_\_\_



- 922612 (OPBATRSU61011)** Podstawa otwarta do pieca 6-10 GN 1/1, stelaż GN prowadnic w komplecie
- 922613 (OPBATRSU61021)** Podstawa otwarta do pieca 6-10 GN 2/1, stelaż GN prowadnic w komplecie

### Podstawowa charakterystyka

- W standardzie jest również stelaż prowadnic do pojemników GN1/1. Konstrukcja podstawy umożliwia zainstalować dodatkowy stelaż prowadnic GN1/1. (dodatkowy stelaż zamawia się osobno).
- Podstawa jest skonstruowana do łatwego zainstalowania pieca bez potrzeby demontowania nóg pieca.
- Otwory do zainstalowania dodatkowego stelażu prowadnic do GN1/1 są już z góry wyprodukowane w podstawie.

### Konstrukcja

- Konstrukcja w całości ze stali nierdzewnej dla zapewnienia maksymalnej trwałości.

### Kluczowe informacje:

#### Wymiary zewnętrzne, szerokość:

<b>922612 (OPBATRSU61011)</b>	865 mm
<b>922613 (OPBATRSU61021)</b>	1088 mm

#### Wymiary zewnętrzne, głębokość:

<b>922612 (OPBATRSU61011)</b>	705 mm
<b>922613 (OPBATRSU61021)</b>	901 mm

#### Wymiary zewnętrzne, wysokość:

	770 mm
--	--------

#### Ciężar netto:

<b>922612 (OPBATRSU61011)</b>	36.5 kg
<b>922613 (OPBATRSU61021)</b>	44.5 kg

#### Ciężar wysyłkowy:

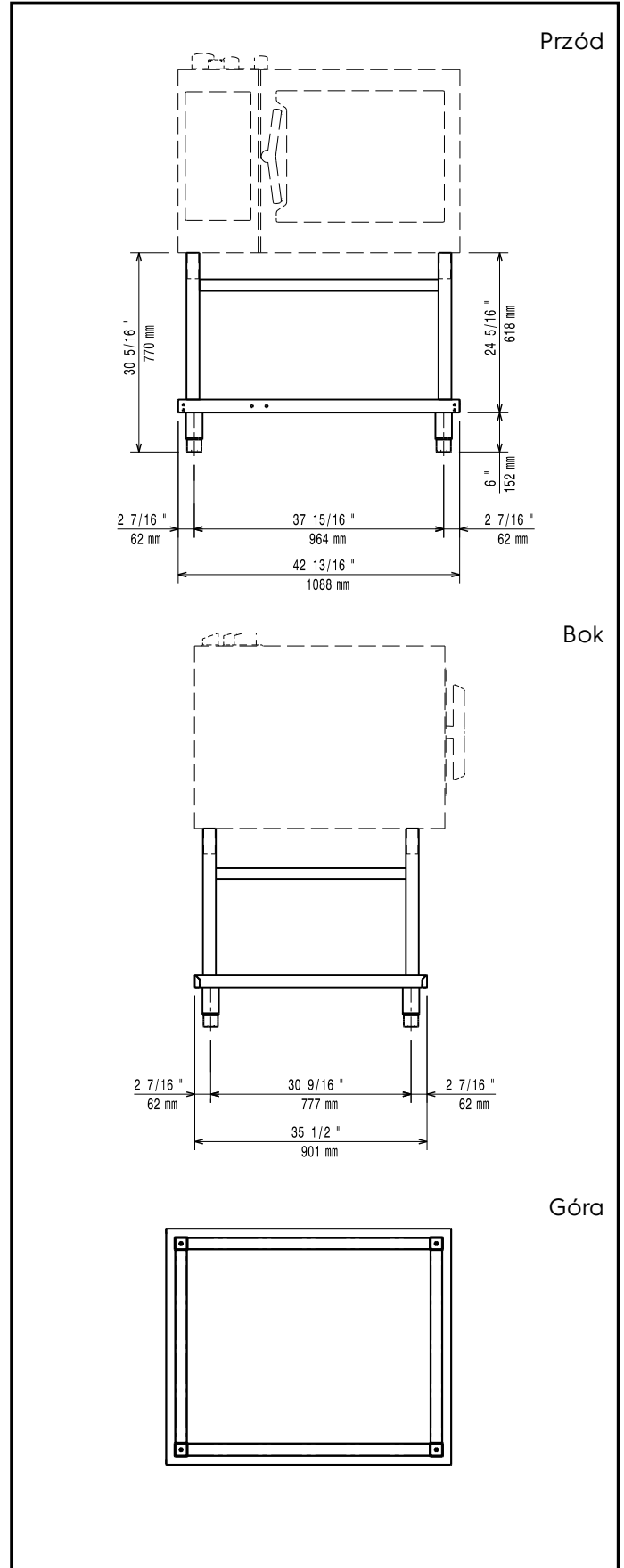
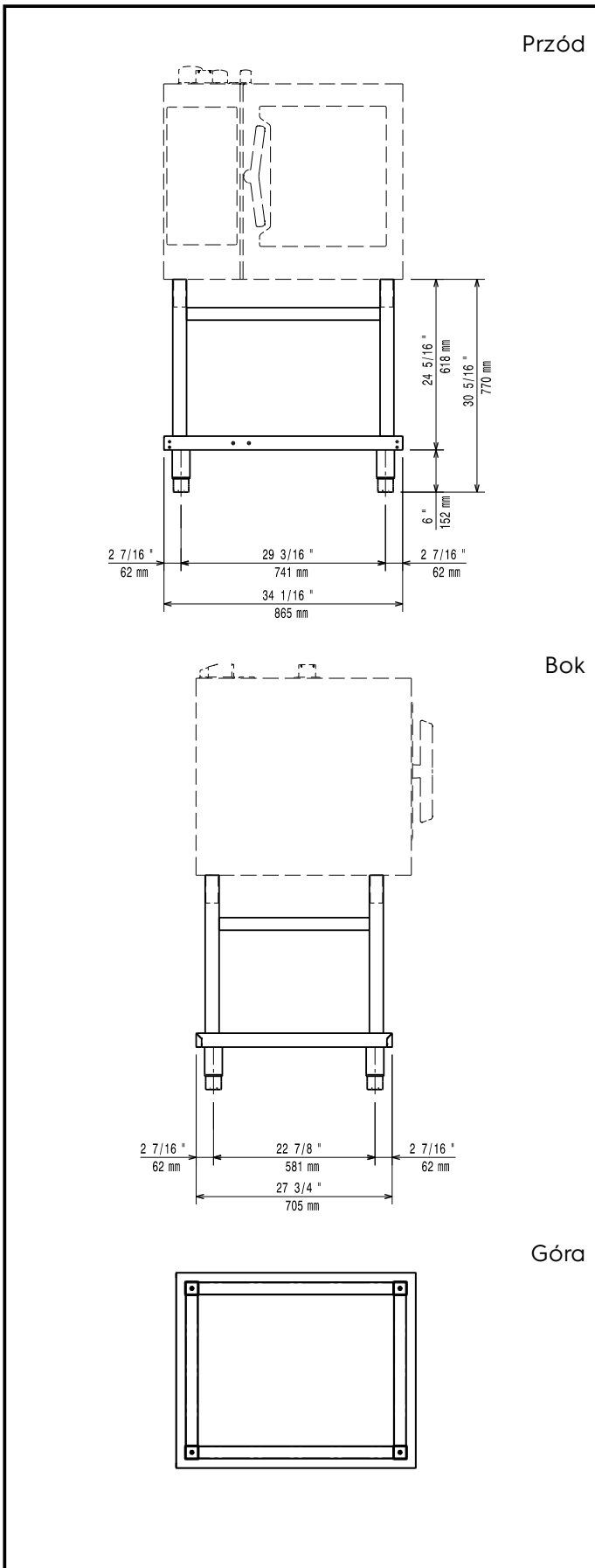
<b>922612 (OPBATRSU61011)</b>	35 kg
<b>922613 (OPBATRSU61021)</b>	68 kg

APROBATA



**Electrolux**  
PROFESSIONAL

## Akcesoria Podstawa otwarta do pieca SkyLine o pojemności 6 i 10 GN 1/1 i 2/1



Akcesoria  
Podstawa otwarta do pieca SkyLine o pojemności 6 i 10 GN 1/1 i 2/1

Firma zastrzega sobie prawo wprowadzenia zmian w produktach bez wcześniejszego powiadomienia. Wszystkie informacje są prawdziwe na czas wydruku.

2024.05.19