

Szybkoschładzarki i szybkoszamrażarki szokowe CW  
Szybkoschładzarko-zamrażarka, 5 GN 1/1  
(poprzecznie) albo 5 blach 600 x 400 mm o  
wysokości do 65 mm. Wydajność 15 kg / 5 kg,  
R452A, pod blatowa.

Nr pozycji \_\_\_\_\_

Nr modelu \_\_\_\_\_

Nazwa \_\_\_\_\_

Nr SIS \_\_\_\_\_

AIA # \_\_\_\_\_



725442 (ECBCFA015UE)

Szybkoschładzarko-zamrażarka, pojemność 5 GN 1/1 (poprzecznie) albo 5 blach 600 x 400 mm o wysokości do 65 mm. Wydajność 15 kg na cykl schładzania, 5 kg na cykl zamrażania, R452A, model pod blatowy.

## Podstawowa charakterystyka

- Cykl szybkiego schładzania: wydajność 15 kg z temperatury 90°C do 3°C za mniej niż 90 minut (według normy UK).
- Cykl szybkiego schładzania z automatycznym sposobem pracy:
  - schładzanie delikatne (Soft Chilling) przy temperaturze powietrza 0°C w komorze, idealny do delikatnych potraw a małych posiłków.
  - schładzanie twarde (Hard Chilling) przy temperaturze powietrza -12°C w komorze, idealny do dużych kawałków mięsa i potraw.
- Cykl szybkiego zamrażania przy temperaturze powietrza -34°C w komorze, idealny do wszystkich rodzajów potraw (surowych, przed gotowanymi albo gotowanymi)
- Chłodzenie Turbo: urządzenie pracuje ciągle w ustawionej temperaturze; idealne do ciągłej produkcji.
- Cykl rozmrażania przy temperaturze powietrza 7°C w komorze, idealny do rozmrażania potraw w kontrolowanym i bezpiecznym otoczeniu.
- Możliwość zmieniać fabryczne ustalone temperatury w komorze podczas cyklu chłodzenia Turbo albo rozmrażania.
- Dla łatwiejszego planowania działań, szacowanie pozostałego czasu dla cykli sterowanych sondą na bazie technologii ARTE.
- Sonda rdzenia jedno-czujnikowa w standardzie.
- Układ sterowania posiada dwa wyświetlacze, pozwalające na odczytanie czasu, temperatury rdzenia, odliczania czasu cyklu, alarmów, informacji serwisowej.
- Możliwy monitoring pokładowy HACCP.
- Łączność gotowa do dostępu w czasie rzeczywistym do podłączonych urządzeń ze zdalnego monitoringu i monitoringu HACCP (wymagane opcjonalne akcesoria).
- Gwarancja pracy urządzenia w temperaturze otoczenia do +40°C (klasa klimatyczna 5).
- Odmrażanie automatyczne i manualne
- Temperatura pracy do ustawienia od +10°C do -36°C, według dobranej cyklu. Do wyboru cykl rozmrażania potraw, cykl szybkiego schładzania, albo cykl szybkiego zamrażania.

## Konstrukcja

- Wskaźnik bezpieczeństwa IP21.
- Przyłącze wody nie jest wymagane.
- Panel wentylatora mocowany na zawiasach, w celu zapewnienia dostępu do parownika w przypadku czyszczenia.
- Ścieki z czyszczenia komory można usunąć

APROBATA

bezpośrednio do odpływu, albo mogą również być zbierane w opcjonalnym pojemniku na odpady.

- Przyjazne dla środowiska, gaz chłodniczy R452a.
- Wbudowany agregat chłodniczy.
- Zmienna uszczelka magnetyczna drzwi.
- Pojemność komory na 5 GN 1/1 pojemników albo na 5 blach piekarniczych 600 x 400 mm (wszystkie do wysokości 65 mm).
- Główne komponenty ze stali nierdzewnej 304 AISI.
- Parownik z zabezpieczeniem antykorozyjnym.
- Komora o kształcie higienicznym z zaokrąglanymi narożnikami (otwór odpływowy komory do łatwego czyszczenia).
- Automatycznie ogrzewana ramka drzwiowa.
- Podmiana otwierania drzwi możliwa na miejscu.
- Ogranicznik drzwiowy do utrzymania drzwi w pozycji otwarcia w fazie suszenia komory urządzenia, dla uniknięcia powstawania zapachów i bakterii.

## Utrzymywalność

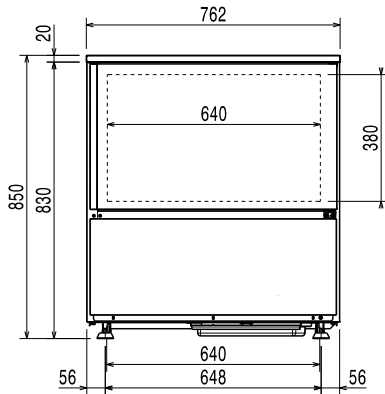


- Po zakończeniu cyklu schładzania automatycznie następuje utrzymywanie przy temperaturze +3°C albo -20°C po cyklu zamrażania. Urządzenie zabezpiecza utrzymanie potraw w celowej temperaturze. Możliwa jest również aktywacja ręczna.
- Izolacja z pianki poliuretanowej o dużej gęstości, grubości 60 mm, bez zawartości HCFC.

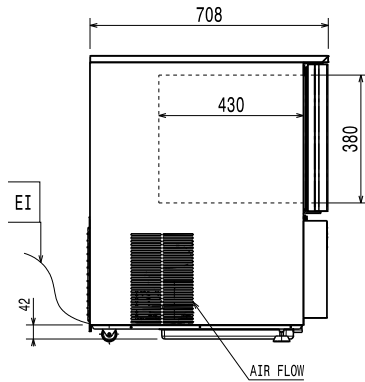
## Uwzględnione akcesoria

- 1 x Sonda 1-punktowa PNC 880213 do szybkozamrażarki

Przód

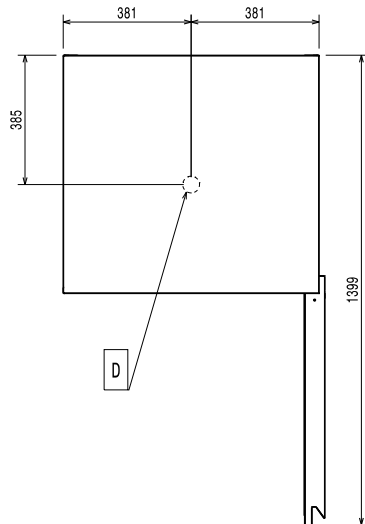


Bok



EI = Złącze elektryczne

Góra



### Elektryczne

Napięcie zasilania:  
 725442 (ECBCFA015UE) 220-240 V/1 ph/50 Hz

Maksymalna moc  
 przyłączeniowa: 1.1 kW

### Kluczowe informacje:

Wymiary zewnętrzne,  
 szerokość: 762 mm

Wymiary zewnętrzne,  
 głębokość: 708 mm

Wymiary zewnętrzne,  
 wysokość: 850 mm

Ciężar netto: 85 kg

Ciężar wysyłkowy: 97 kg

Objętość wysyłkowa: 0.69 m<sup>3</sup>

### [NOT TRANSLATED]

ISO Standards: ISO 9001; ISO 14001; ISO 45001; ISO 50001

### Dane utrzymywalności

Typ czynnika chłodniczego: R452A

Zużycie energii na cykl  
 (schładzanie): 0.1024 kWh/kg

Zużycie energii na cykl  
 (zamrażanie): 0.5753 kWh/kg