

Szybkoschładzarki i szybkozamrażarki szokowe
CW

Szybkoschładzarko-zamrażarka, 5 GN 1/1
(poprzecznie) albo 5 blach 600 x 400 mm (do 65
mm). 15 kg / 5 kg, R452A.

Nr pozycji _____

Nr modelu _____

Nazwa _____

Nr SIS _____

AIA # _____



725208 (ECBCFA015SE)

Szybkoschładzarko-
zamrażarka, pojemność 5
GN 1/1 (poprzecznie) albo 5
blach 600 x 400 mm o
wysokości do 65 mm.
Wydajność 15 kg na cykl
schładzanie, 5 kg na cykl
zamrażanie, R452A.

Podstawowa charakterystyka

- Cykl szybkiego schładzania: wydajność 15 kg z temperatury 90°C do 3°C za mniej niż 90 minut (według normy UK).
- Cykl szybkiego schładzania z automatycznym sposobem pracy:
 - schładzanie delikatne (Soft Chilling) przy temperaturze powietrza 0°C w komorze, idealny do delikatnych potraw a małych posiłków.
 - schładzanie twarde (Hard Chilling) przy temperaturze powietrza -12°C w komorze, idealny do dużych kawałków mięsa i potraw.
- Cykl szybkiego zamrażania przy temperaturze powietrza -34°C w komorze, idealny do wszystkich rodzajów potraw (surowych, przed gotowanymi albo gotowanymi)
- Chłodzenie Turbo: urządzenie pracuje ciągle w ustawionej temperaturze; idealne do ciągłej produkcji.
- Cykl rozmrażania przy temperaturze powietrza 7°C w komorze, idealny do rozmrażania potraw w kontrolowanym i bezpiecznym otoczeniu.
- Możliwość zmieniać fabryczne ustalone temperatury w komorze podczas cyklu chłodzenia Turbo albo rozmrażania.
- Dla łatwiejszego planowania działań, szacowanie pozostałego czasu dla cykli sterowanych sondą na bazie technologii ARTE.
- Sonda rdzenia jedno-czujnikowa w standardzie.
- Układ sterowania posiada dwa wyświetlacze, pozwalające na odczytanie czasu, temperatury rdzenia, odliczania czasu cyklu, alarmów, informacji serwisowej.
- Możliwy monitoring pokładowy HACCP.
- Łączność gotowa do dostępu w czasie rzeczywistym do podłączonych urządzeń ze zdalnego monitoringu i monitoringu HACCP (wymagane opcjonalne akcesoria).
- Gwarancja pracy urządzenia w temperaturze otoczenia do +40°C (klasa klimatyczna 5).
- Odmrażanie automatyczne i manualne
- Temperatura pracy do ustawienia od +10°C do -36°C, według dobranej cyklu. Do wyboru cykl rozmrażania potraw, cykl szybkiego schładzania, albo cykl szybkiego zamrażania.

Konstrukcja

- Przyłącze wody nie jest wymagane.
- Panel wentylatora mocowany na zawiasach, w celu zapewnienia dostępu do parownika w przypadku czyszczenia.
- Ścieki z czyszczenia komory można usunąć bezpośrednio do odpływu, albo mogą

APROBATA

również być zbierane w opcjonalnym pojemniku na odpady.

- Przyjazne dla środowiska, gaz chłodniczy R452a.
- Wbudowany agregat chłodniczy.
- Zmienna uszczelka magnetyczna drzwi.
- Pojemność komory na 5 GN 1/1 pojemników albo na 5 blach piekarniczych 600 x 400 mm (wszystkie do wysokości 65 mm).
- Główne komponenty ze stali nierdzewnej 304 AISI.
- Parownik z zabezpieczeniem antykorozyjnym.
- Komora o kształcie higienicznym z zaokrąglanymi narożnikami (otwór odpływowy komory do łatwego czyszczenia).
- Automatycznie ogrzewana ramka drzwiowa.
- Podmiana otwierania drzwi możliwa na miejscu.
- Ogranicznik drzwiowy do utrzymania drzwi w pozycji otwarcia w fazie suszenia komory urządzenia, dla uniknięcia powstawania zapachów i bakterii.
- Wskaźnik bezpieczeństwa IP21.

Utrzymywalność

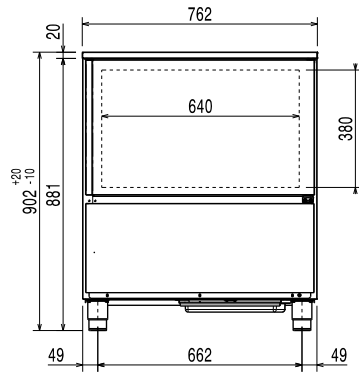


- Po zakończeniu cyklu schładzania automatycznie następuje utrzymywanie przy temperaturze +3°C albo -20°C po cyklu zamrażania. Urządzenie zabezpiecza utrzymanie potraw w celowej temperaturze. Możliwa jest również aktywacja ręczna.
- Izolacja z pianki poliuretanowej o dużej gęstości, grubości 60 mm, bez zawartości HCFC.

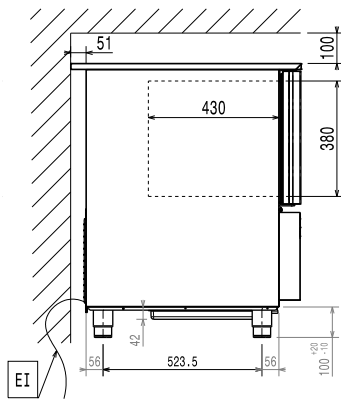
Uwzględnione akcesoria

- 1 x Sonda 1-punktowa PNC 880213 do szybkozamrażarki

Przód

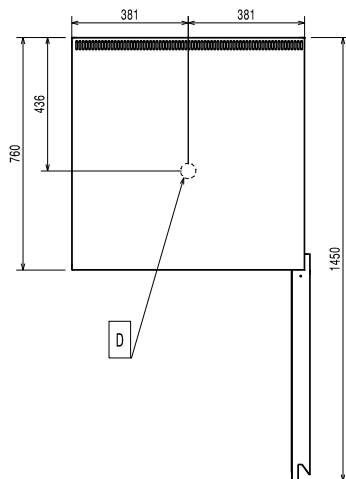


Bok



EI = Złącze elektryczne

Góra



Elektryczne

 Napięcie zasilania:
 725208 (ECBCFA015SE) 220-240 V/1 ph/50 Hz

 Maksymalna moc
 przyłączeniowa: 1.1 kW

Zdolność:

Typ tac: GN 1/1;600x400

Kluczowe informacje:

 Wymiary zewnętrzne,
 szerokość: 762 mm

 Wymiary zewnętrzne,
 głębokość: 760 mm

 Wymiary zewnętrzne,
 wysokość: 902 mm

Ciężar netto: 85 kg

Ciężar wysyłkowy: 97 kg

 Objętość wysyłkowa: 0.72 m³

[NOT TRANSLATED]

 ISO Standards: ISO 9001; ISO 14001; ISO
 45001; ISO 50001

Dane utrzymwalności

Poziom hałas: 61 dBA

Typ czynnika chłodniczego: R452A

GWP Indeks: 2141

 Zużycie energii na cykl
 (schładzanie): 0.1024 kWh/kg

 Zużycie energii na cykl
 (zamrażanie): 0.5753 kWh/kg