



M42D
(M42DH183)

On Demand グライNDER

パワフルでコンパクトな小型

オンデマンド

グラインダー

M42D仕様

寸法

幅195mm×奥行310mm×高さ430mm

業務用

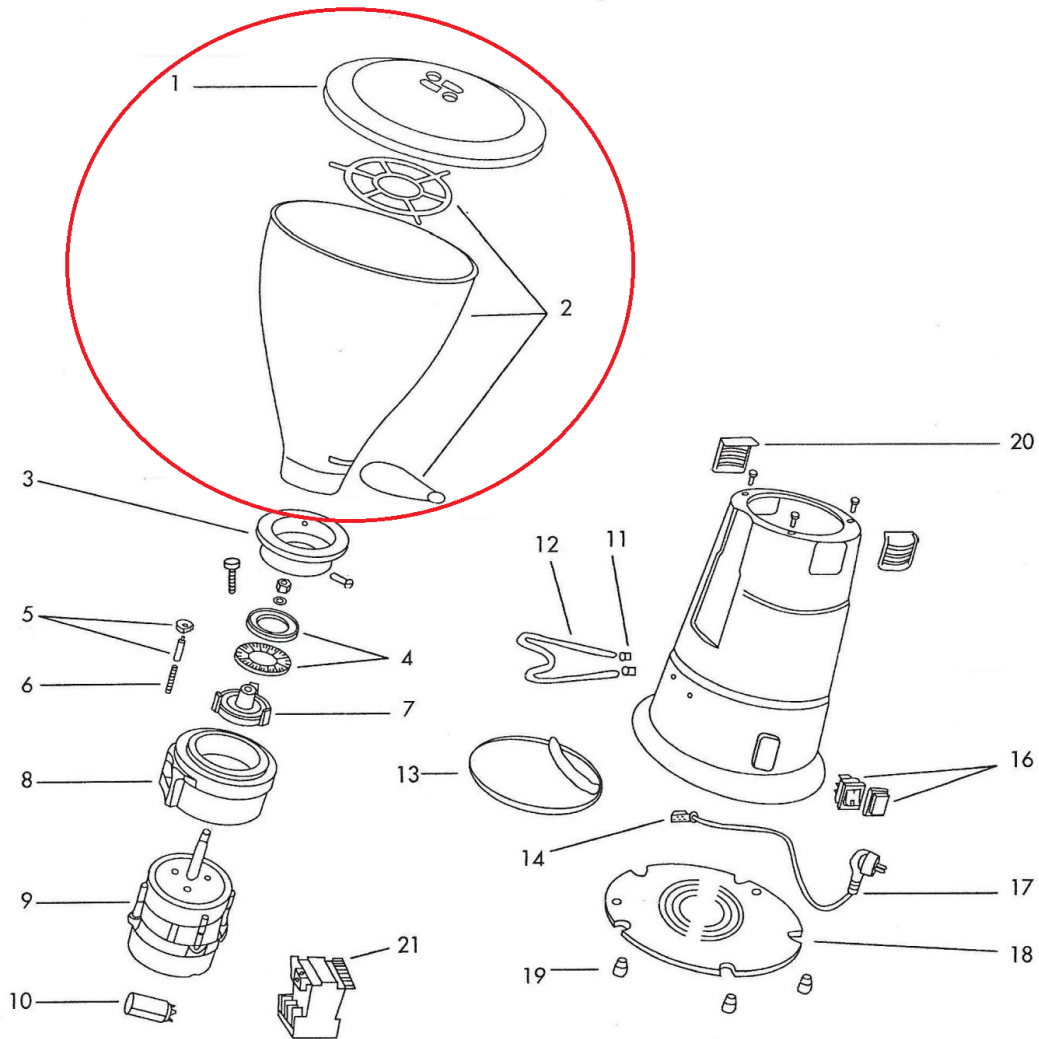
- 挽き能力：2g /sec
- デジタル・杯数カウンター

仕様

- フラットブレード ø 58 mm
- 無段階メッシュ調整
- ホッパー容量：0.6kg
- 高級感のあるクローム・コーティングで

仕上げられる

電源	単相 100 V
電力	250 W
重量	8.5 Kg



N°	Reference	Designation	
1	CM7114	Couvercle de tremie	Hopper lid
2	CM7113	Tremie	Bell whole
3	CM2101	Volant regul mouture	Upper regulat iron plate
4	CM4122	Jeu de meule	Grinding blades
5	CM2102	Arret meule	Grinder regulator trigger
6	CM8109	Ressort	Trigger spring
7	CM2104	Volant regulation	Lower cuttingholder
8	CM1102	Tete sortie cafe	Lower regul iron plate
9	CM61210	Moteur 220v 50 Hz	Grinder motor 230/50 hz
10	CM61107	Condensateur 230 V 50 Hz	Condenser 230V 50Hz
11	CM4109A	Ecrou de Fourchette	Nut
12	CM4109	Fourchette	Filterholder fork
13	CM 4109	Plateau	Coffee tray
14	CM71031	Connecteur	Connection box
16	CM61611	interrupteur	Switch
17	CM7141	cablage	Plug wiring
18	CM4143	dessous moulin	Grider lower lid
19	CM71614	Pied	Foot
20	CM7141	Prise d'air	Bracket
21	CM61002	Contacteur	Contactior