

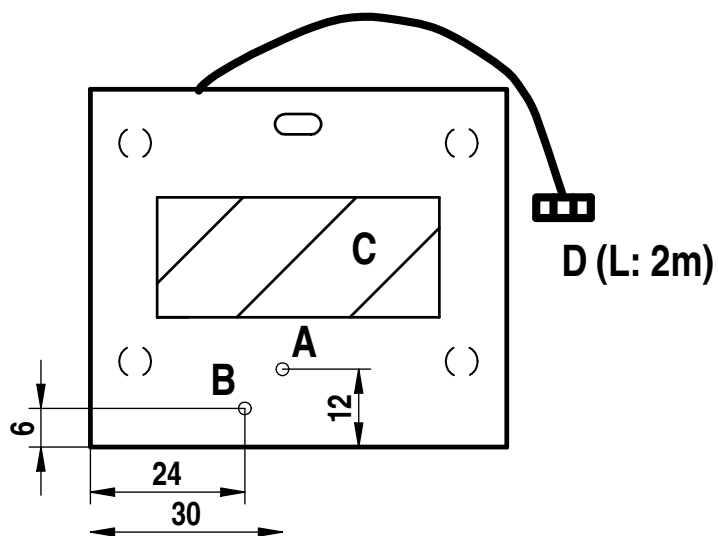
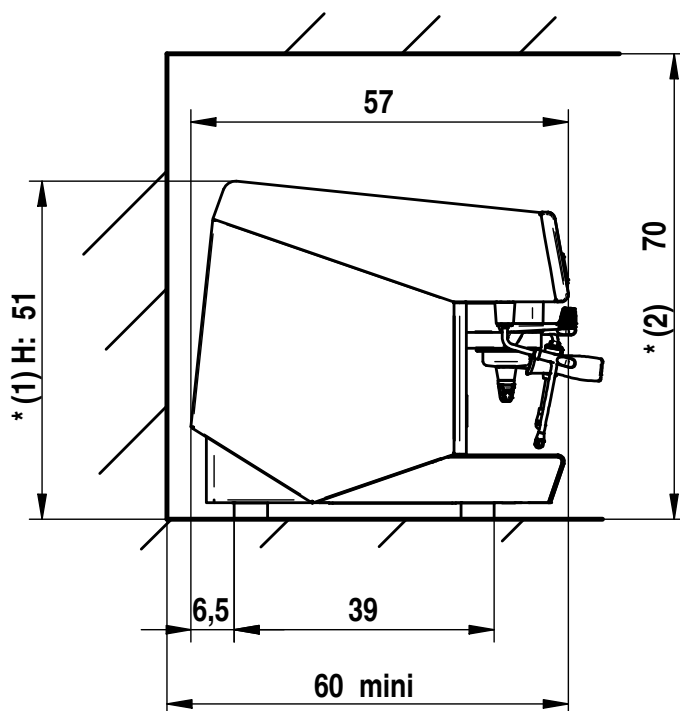
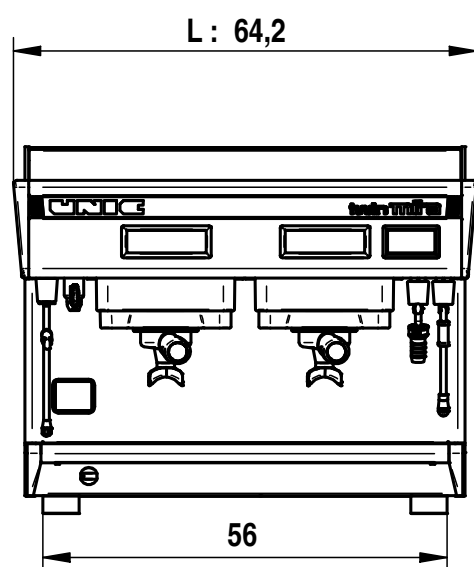
寸法(mm): 幅 640mm x 奥行き 570mm x 高さ 510mm

電源: 単相 200V 17.5A 3500W

重量: 55Kg

給水接続方法: 15Aバルブ止め

排水接続方法: 20mmワイヤ入りホース



- A 給水接続 (15 Aバルブ止)
- B 排水接続 (20mmワイヤ入りホース)
- C ホース通過の所
- D 電源接続

センチ単位で表示されている。