

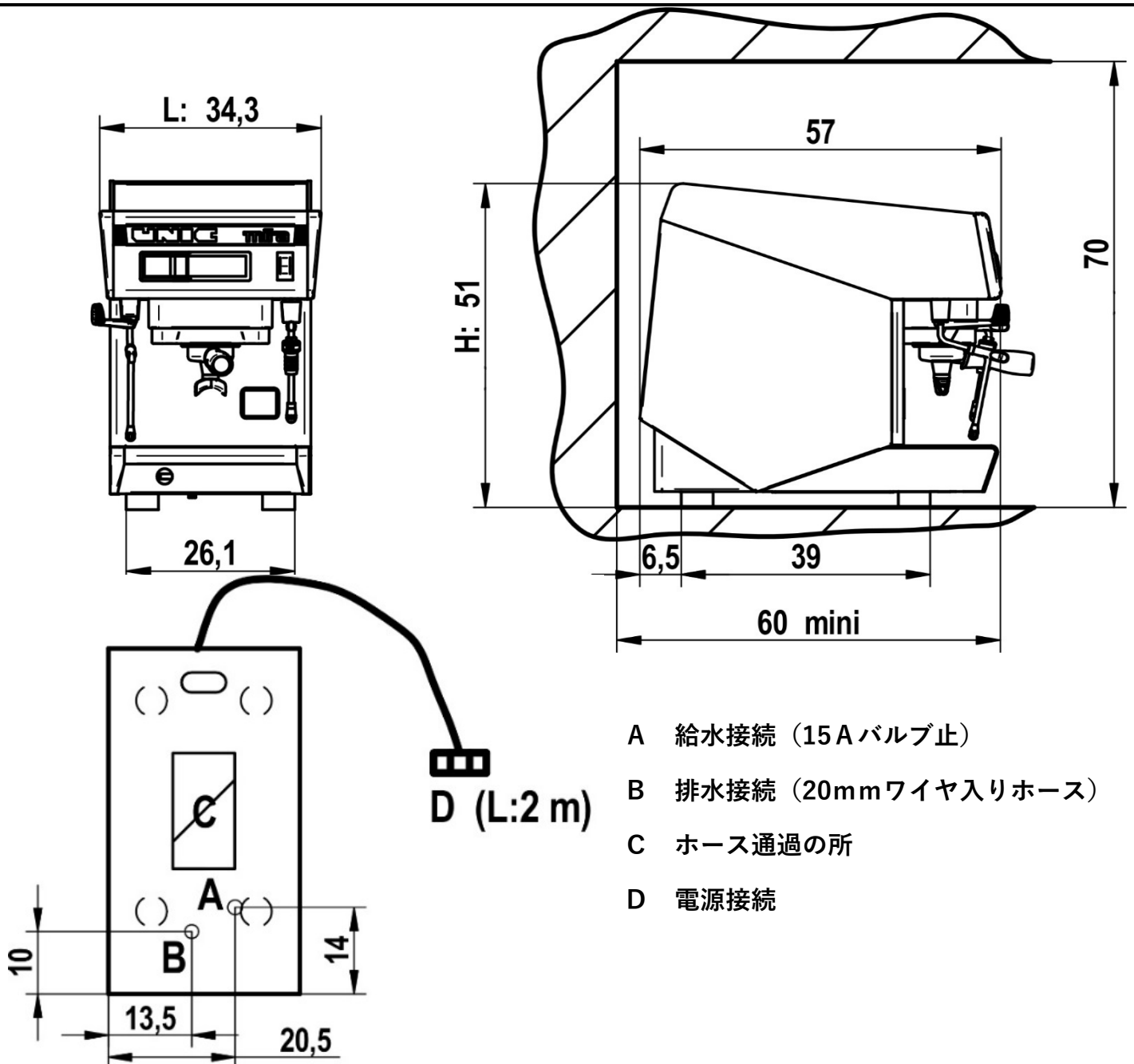
寸法(mm): W340 x D570 x H510

電源: 単相 200 V 50Hz 12A 2300W (100V/1500W)

重量: 37kg

給水接続方法: 15 A バルブ止

排水接続方法: 20mmワイヤ入りホース



センチ単位で表示されている。

