

# AURORA

承認図



**Electrolux**  
PROFESSIONAL

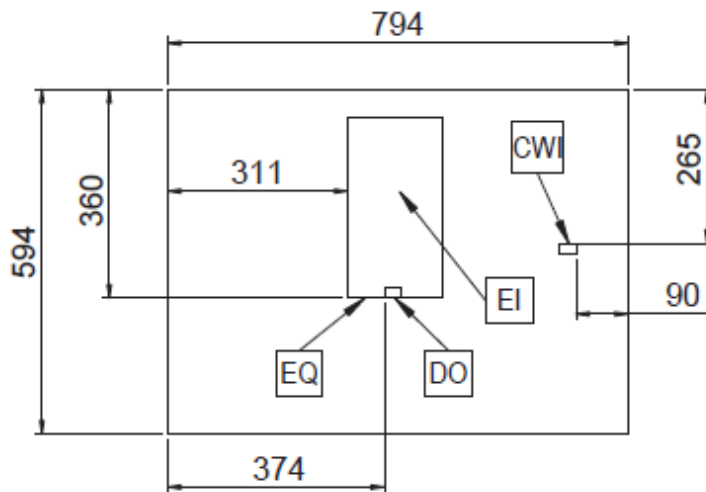
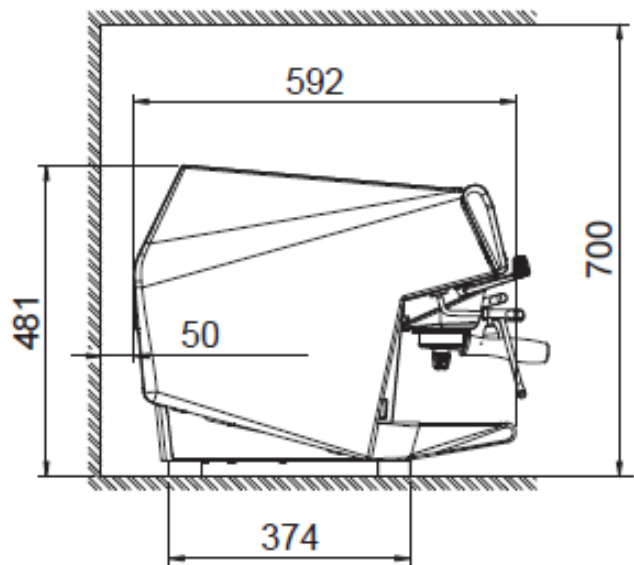
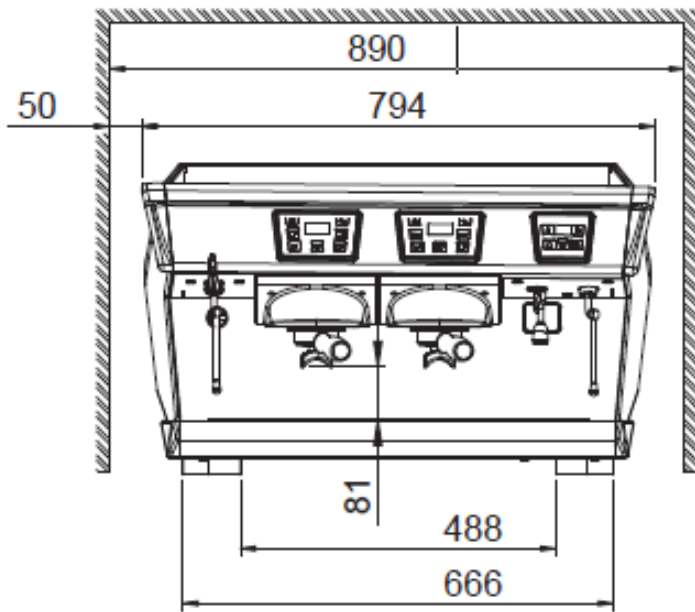
寸法(mm): 幅 790mm x 奥行 590mm x 高さ 490mm

電源: 単相 200V 20A 4600W

重量: 70Kg

給水接続方法: 15Aバルブ止め

排水接続方法: 20mmワイヤ入りホース



- A 給水接続 (15 Aバルブ止)
- B 排水接続 (20mmワイヤ入りホース)
- C ホース通過の所
- D 電源接続

CWI = Cold water inlet G 3/8"  
DO = Drain outlet  
EI = Electricity inlet  
EQ = Equipotential screw

単位:mm