

# 工事説明書

## 脱水洗濯機

**WN6-8、WN6-9、WN6-11、WN6-14、  
WN6-20、WN6-28、WN6-35**  
ペットケア11kg, 20kg

**Compass Pro**

タイプ W3....



**Electrolux**  
PROFESSIONAL



## 安全上のご注意

- ◎ 機械の性能を十分発揮させ、かつ安全にご使用いただくため、据え付け、電気工事、配管工事は、それぞれの専門の工事業者が行ってください。
- ◎ 必ず据え付けの前にこの「安全上のご注意」をよくお読みいただき、正しくお使い下さい。
- ◎ ここに示した注意事項は

製品を安全に正しくお使いいただき、あなたや他の人々への危害や損害を未然に防止するためのものです。また、注意事項は、誤った取扱いをすると生じることが想定される内容を、危害や損害の大きさと切迫の程度ごとに「警告」、「注意」の2つに区分しています。いずれも安全に関する重要な内容ですので、必ず守って下さい。

絵表示についての詳しい説明は下記のとおりです。内容をよく理解してから本文をお読み下さい。



**警告**

この表示を無視して、誤った取扱いをすると、人が死亡または重傷を負う可能性が想定される内容を示しています。



**注意**

この表示を無視して、誤った取扱いをすると、人が傷害を負う可能性及び物的損害のみの発生が想定される内容を示しています。

### 絵表示の例



△ 記号は、注意すべき内容を告げるものです。図の中に具体的な注意内容（左図の場合は発火注意）が描かれています。



⊘ 記号は、禁止の行為であることを告げるものです。図の中や近傍に具体的な禁止内容（左図の場合は分解禁止）が描かれています。



● 記号は、行為を強制したり指示したりする内容を告げるものです。図の中に具体的な指示内容（左図の場合は特定しない一般的な使用者の行為の強制）が描かれています。



**警告**

#### 据え付け故事を行う方へ

製品を安全に正しくご使用いただくために工事説明書の指示に従って工事をしてください。

据え付け工事終了後に取り扱い説明に従って取り扱い上の注意をオーナーに説明してください。



#### 本製品は水洗い用です

揮発性、また可燃性の液体を含む柔軟剤及びドライクリーニング用溶剤は使用しないでください。



## ⚠ 警告

### フロントパネル、リアパネル、 トップパネルを開いたまま 運転しない



フロントパネル、リアパネル、およびトップパネルを開いたまま運転すると可動部や回転部に触れ、けがをすることや故障の原因となります。

### 操作パネルに水をかけない



操作パネルには、水をかけたり、濡れた手で触れたりしないでください。感電や漏電による火災のおそれがあります。

### 切替スイッチを操作する ときは



PCボードの切替スイッチを操作するとき、および機械の点検やお手入れを行うときは、必ず電源を切ってから行って下さい。感電や回転部、振動部への接触によるけがのおそれがあります。

### 分解や改造はしない



自分で絶対に分解や改造はしないでください。感電やショートによる火災、また異常動作によるけがのおそれがあります。



### 湿気の多い場所では漏電遮断器を必ず取り付ける



湿気や水気のある場所に据え付けるときは、漏電遮断器を必ず取り付けてください。故障や漏電した場合、感電することやけががあります。

### 機械を廃棄するときは



洗濯機を廃棄される場合は、子供のいたずらによるとじ込め事故防止のため、前面のドアを取り外してください。産業廃棄物処理指定業者へ廃棄を依頼してください。

### 屋外には設置しない



この洗濯機は室内用です、屋外で風雨にさらされる場所に置くと、感電や故障の原因となるので、必ず室内に設置してください。



### アースは確実に取り付ける



万一の感電や落雷時における事故防止および制御回路の耐ノイズ性を向上させるために、必ず本洗濯機専用のアースを設けてください。工事は接地工事についての指示に従ってください。



### ドア用ロック装置は短絡しない



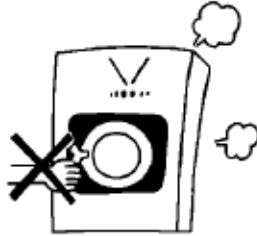
絶対にドア用ロック装置は短絡しないでください。異常動作によるけがのおそれがあります。

## 注意

### フロントパネルとドラム外槽とのすきまに手を入れない



フロントパネルとドラム外槽との隙間には手を入れないでください。運転中、ドラム外槽は振動しますので、すきまに手を入れていると挟まれてけがをすることがあります。



### 据付け工事の際、電源仕様を確認する



据え付け工事の際には銘板を確認して使用する電源が適合しているかどうか確かめてください。電源仕様が異なっていると故障や異常動作によるけがのおそれがあります。

### 洗濯機の後ろ側などには入らない



洗濯機の後ろ側に入ったり、上に乗ったりしないでください。モーター、プーリーなどの回転物、あるいは給湯ホースなどの高温部に触れたりして、けがや、やけどをすることがあります。

また、店内では仕切などを設けて、お客様（特に幼児）が機器の後ろに入ったり、上に乗ったりすることができないようにしてください。





# 目次

## 目次

1	安全対策について	9
1.1	一般安全情報	10
1.2	商業用途専用	10
1.3	記号	10
2	保証条件と例外事項	11
3	技術データ	12
3.1	図面	12
3.1.1	WN6-8、WN6-9、WN6-11	12
3.1.2	WN6-14	13
3.1.3	WN6-20	14
3.1.4	WN6-28、WN6-35	15
3.2	技術データ	16
3.3	接続部	17
4	設置	18
4.1	開梱	18
4.2	梱包材に関するリサイクル指示	19
4.3	据付場所	20
4.4	機械関連のインストール	21
4.4.1	台座の成型	23
4.4.2	ケミカルボルト/ケミカルアンカー	24
5	海洋据付	26
5.1	据付場所	26
5.2	機械関連のインストール	27
5.2.1	台座の成型	28
5.2.2	基礎の溶接	29
6	給水の接続	30
7	外部洗剤投入システムの接続	31
7.1	ホースの接続	31
7.2	外部洗剤投入システムの電氣的接続	32
7.2.1	コネクタ装備の機械	32
7.2.2	コネクタなしの機械	33
7.2.3	アウトプット	34
7.2.4	入力	35
8	排水の接続	36
9	電気接続	37
9.1	電気関連の据付	37
9.2	電気接続	38
9.3	機械の接続	39
9.4	フェライトとの機械の接続	40
9.4.1	WN6-28、WN6-35	40
9.5	I/Oカード用機能	41
9.5.1	外部のコインメーター/中央支払い(2A)	41
9.5.2	中央支払い(2B)	42
9.5.3	中央支払い(2C)	43
9.5.4	洗剤信号の出力と一時停止信号の入力および「空き」信号、価格の値下げ(2D)	44
9.5.5	中央予約/支払い(2F)	45
9.5.6	I/Oモジュールタイプ3が内蔵されている機種	46
9.6	発熱体の変換	47
10	蒸気接続	48
11	最初の電源接続	49
11.1	使用言語を選択してください。	49
11.2	時間と日付の設定	49
12	機能確認	50
13	廃棄に関する情報	51
13.1	本機の耐用年数終了時の廃棄	51
13.2	梱包材の廃棄	51





## 1 安全対策について

- 資格のある人員のみが修理を行うことができます。
- 修理には認証された部品や付属品、消耗品のみを使用してください。
- 布地の水洗い用洗剤のみを使用してください。ドライクリーニング剤の使用は絶対に避けてください。
- 新しい給水ホースを機械に接続してください。中古の給水ホースは使用しないでください。
- 本機のドアロックを改ざんしてかけなくてすむようにすることは、いかなる状況下でもおやめください。
- 本機械に不具合が生じた場合、担当者にただちにこの問題を報告することが必要です。使用者および他の方々の安全のためにも重要です。
- 本機を改造しないでください。
- サービスの実施やパーツ修理の際は、電源ケーブルは抜いてください。
- 電源がオフになったら、オペレーターは機械が全てのアクセスポイントからオフになっている（プラグが外された状態）ことを確認する必要があります。機械の製造または設置理由からこれが不可能な場合、分離位置にロックシステムを設置することでオフにする方法が提供されなければなりません。
- 配線規則の順守：本機の据付や点検操作の前に、マルチポールスイッチを取り付けてください。
- 機械のデータプレートに異なる定格電圧もしくは異なる定格周波数（/で区切られています）が表示されている場合は、必要な定格電圧または定格周波数で作動するように器具を調整する手順が設置マニュアルに記載されています。
- ベース部分の開口部がじゅうたんなどで塞がれないようにしてください。
- 乾燥させる布の最大重量：WN6-8: 8.5 kg、WN6-9: 9.5 kg、WN6-11: 11.5 kg、WN6-14: 14.5 kg、WN6-20: 21 kg、WN6-28: 29.5 kg、WN6-35: 38.5 kg
- 作業場での荷重排出音圧：
  - 洗濯時：WN6-8: 70 dB(A)以下、WN6-9: 70 dB(A)以下、WN6-11: 70 dB(A)以下、WN6-14: 70 dB(A)以下、WN6-20: 70 dB(A)以下、WN6-28: 70 dB(A)以下、WN6-35: 70 dB(A)以下。
  - 脱水時：WN6-8: 70 dB(A)以下、WN6-9: 70 dB(A)以下、WN6-11: 70 dB(A)以下、WN6-14: 70 dB(A)以下、WN6-20: 70 dB(A)以下、WN6-28: 70 dB(A)以下、WN6-35: 70 dB(A)以下。
- 最大の入水圧 1000 kPa
- 最小の入水圧 50 kPa
- 次の国に関する追加要件：AT、BE、BG、HR、CY、CZ、DK、EE、FI、FR、DE、GR、HU、IS、IE、IT、LV、LT、LU、MT、NL、NO、PL、PT、RO、SK、SI、ES、SE、CH、TR、UK：
  - 本機械は公共エリアで使用することができます。
  - 8歳以上のお子様、ならびに身体的、感覚的または知的能力が低下している、あるいは経験および知識がない方は、監視の下、または器具の安全な使用方法の指導を受け、伴う危険について理解した後、本機を使用することができます。お子様は本機を使って遊ばないものとします。クリーニングおよびユーザーによるメンテナンスを、監視なしでお子様が行わないものとします。
- 他の国の追加要件：

- 身体、感覚、精神的能力が減少している方、または知識や経験が不足している方（子どもを含む）は、安全性に関する責任を持つ人物から、機器の使用について監督または指示を受けない限り、本機器を使用することができません。お子様が本機で遊ばないように監視してください。
- 本装置は、家庭および以下のような場所や目的でのご使用を想定しています。（IEC 60335-2-7）店舗内の厨房、事務所とその他の作業環境、農家、ホテルの顧客によって、モーテル、その他のタイプの居住環境、ベッドおよび朝食を摂るための環境、アパートやコインランドリーといった共同使用するためのエリア。

### 1.1 一般安全情報

この機械の用途は、水を使用しての洗濯のみとなっています。




本機に対し、ホースで水をまかないでください。

水滴により、電子機器（およびその他のパーツ）へ損傷が発生する可能性を防止するため、初めて本機械を使用する24時間前までに、温度が室温である場所に置いてください。

### 1.2 商業用途専用

本書で説明されている機械製品は、商業用、業務用専用に製造されています。

### 1.3 記号

	注意
	注意、高電圧
	本機の使用前に説明書をお読みください

## 2 保証条件と例外事項

本製品の購入に保証範囲が含まれている場合、保証は、現地規制に従って提供され、かつ、意図した目的で適切な設備関連文書に記載されている目的に沿って設置および使用された本製品を対象とします。

保証は、お客様が純正の予備部品のみを使用しており、Electrolux Professional の紙版または電子版のユーザーマニュアルとメンテナンスマニュアルに従ってメンテナンスを実施した場合に適用されます。

Electrolux Professional は、最適な結果を得るため、および、製品効率を長期間維持するために、Electrolux Professional の認定を受けた洗浄剤、すすぎ剤、スケール除去剤の使用を強く推奨しています。

以下は Electrolux Professional の保証の対象ではありません。

- 本製品の配送および回収を目的とするサービス出張費
- 設置
- 使用・操作方法のトレーニング
- 摩耗した部品や破損した部品の交換（および提供）。発生から1週間以内に報告された材料不良または出来栄不良の結果として摩耗または破損した場合は保証の対象となる可能性があります。
- 外部配線の修正
- 不正修理の是正、および、以下の結果年発生した破損/障害/非効率性の修正
  - 電気システムの容量不足や容量異常（電源/電圧/周波数。スパイクや供給停止を含む）
  - 給水、蒸気、空気、ガスが不十分であったり、または中断された場合（不純物や各装置の技術要件に準拠していないその他のものを含む）
  - 配管部品、構成部品、またはクリーニング用の消耗品で、製造元の認可を受けていないもの
  - お客様の不注意、誤用、悪用、および、適切な設備関連文書に詳しく記載されている使用方法とお手入れ方法の不順守
  - 不適切または不十分な設置、修理、メンテナンス（認可を受けていない第三者により実行された改ざん、改造、修理を含む）、および安全システムの改造
  - オリジナルではない構成部品（消耗品、摩耗/破損品、予備部品など）の使用
  - 熱的ストレス（過剰な加熱/凍結など）または化学的ストレス（腐食/参加など）を誘発する環境条件
  - 本製品の内部にある異物、または本製品に接続されている異物
  - アクシデントや不可抗力
  - 輸送と取り扱い（かき傷、へこみ、破碎、本製品の仕上がりに対するその他の損害を含む。ただし、別段の取り決めのない限り、上記損害が材料または出来栄不良の結果として生じたものであり、納品から1週間以内に報告された場合はこれに該当しない）
- 製品のオリジナルのシリアル番号が削除されている、変更されている、またはすぐに判読できない場合
- 電球、フィルター、消耗部品の交換
- Electrolux Professional から認定も指定も受けていないアクセサリとソフトウェア

予定されているメンテナンス作業（メンテナンスに必要となる部品を含む）と、クリーニング用品は保証の対象に含まれません。ただしそれらが別途、現地の契約で扱われており、現地の利用規約の対象である場合はこれに該当しません。

正規のカスタマーケアのリストが Electrolux Professional ウェブサイトに掲載されていますのでご確認ください。

### 3 技術データ

#### 3.1 図面

##### 3.1.1 WN6-8、WN6-9、WN6-11、ペットケア11kg

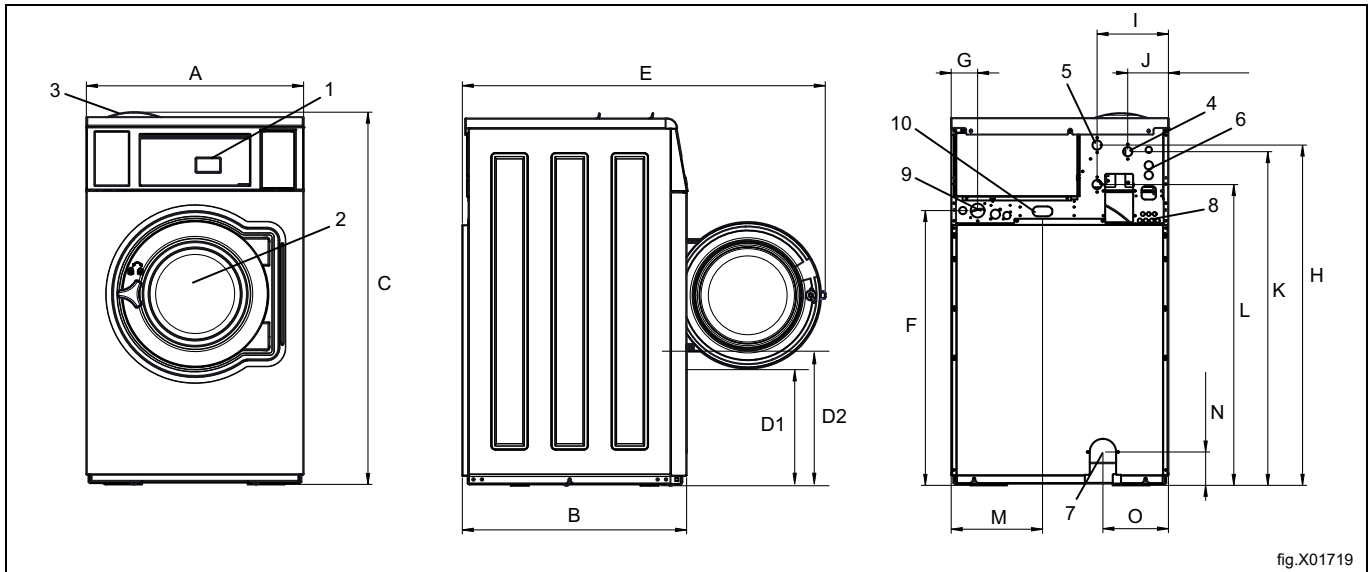


fig.X01719

1	操作パネル
2	ドア開口、WN6-8、WN6-9: $\phi$ 310 mm、WN6-11: $\phi$ 365 mm
3	洗剤コンテナ
4	給水
5	温水
6	再利用水
7	排水弁
8	液体洗剤投入
9	電気接続
10	蒸気接続

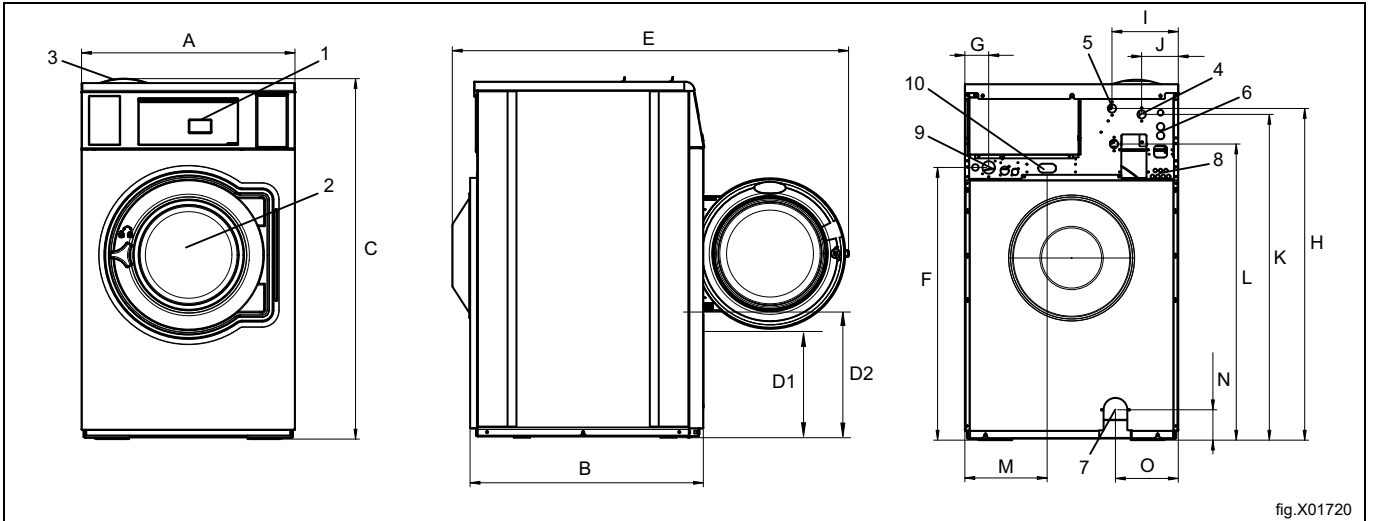
mm	A	B	C	D1	D2	E	F	G
WN6-8	660	680	1135	360	425	1110	835	80
WN6-9	660	725	1135	360	425	1150	835	80
WN6-11	720	700	1220	370	440	1185	920	80

(ペットケア11kg)

mm	H	I	J	K	L	M	N	O
WN6-8	1035	215	125	1015	915	280	100	200
WN6-9	1035	215	125	1015	915	280	105	200
WN6-11	1120	215	125	1100	1000	280	105	210

(ペットケア11kg)

3.1.2 WN6-14



1	操作パネル
2	ドア開口部、WN6-14: $\phi$ 365 mm
3	洗剤コンテナ
4	給水
5	温水
6	再利用水
7	排水弁
8	液体洗剤投入
9	電気接続
10	蒸気接続

mm	A	B	C	D1	D2	E	F	G
WN6-14	720	790	1220	370	440	1335	920	80

mm	H	I	J	K	L	M	N	O
WN6-14	1120	215	125	1100	1000	280	105	210

## 3.1.3 WN6-20, ペットケア20kg

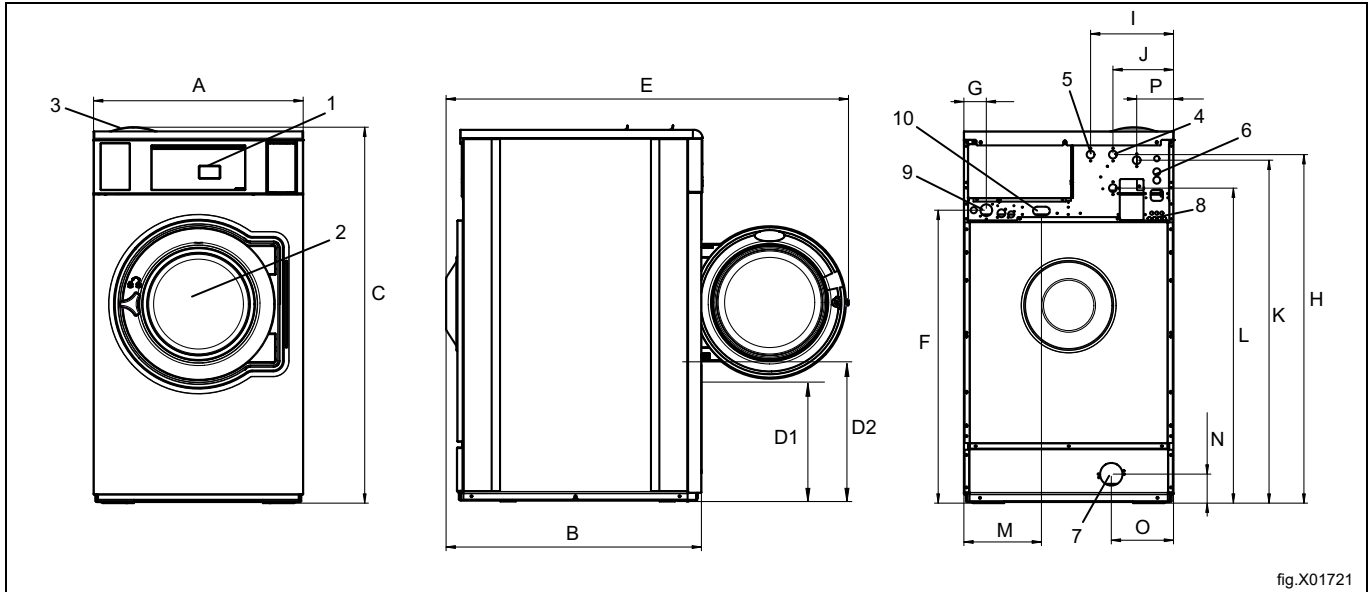


fig.X01721

1	操作パネル
2	ドア開口部、WN6-20: $\phi$ 395 mm
3	洗剤コンテナ
4	給水
5	温水
6	再利用水
7	排水弁
8	液体洗剤投入
9	電気接続
10	蒸気接続

mm	A	B	C	D1	D2	E	F	G
WN6-20	750	915	1345	440	515	1435	1050	80

(ペットケア20kg)

mm	H	I	J	K	L	M	N
WN6-20	1245	295	215	1225	1125	280	105

(ペットケア20kg)

mm	O	P
WN6-20	225	130

(ペットケア20kg)

3.1.4 WN6-28、WN6-35

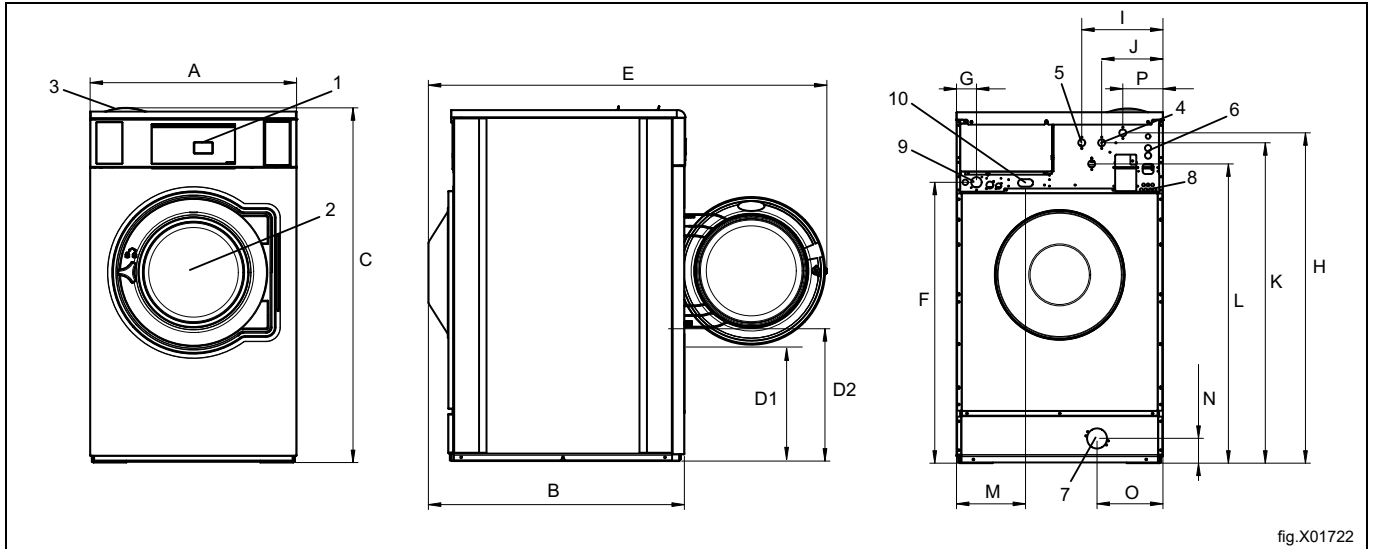


fig.X01722

1	操作パネル
2	ドア開口、WN6-28、WN6-35: $\phi$ 435 mm
3	洗剤コンテナ
4	給水
5	温水
6	再利用水
7	排水弁
8	液体洗剤投入
9	電気接続
10	蒸気接続

mm	A	B	C	D1	D2	E	F	G
WN6-28	830	1030	1430	470	550	1590	1135	80
WN6-35	910	1115	1465	505	585	1675	1170	80

mm	H	I	J	K	L	M	N
WN6-28	1330	325	245	1290	1205	280	105
WN6-35	1365	345	245	1325	1245	280	105

mm	O	P
WN6-28	265	160
WN6-35	210	160

## 3.2 技術データ

		WN6-11			WN6-20			
		WN6-8	WN6-9	ペットケア11	WN6-14	ペットケア20	WN6-28	WN6-35
本体重量(正味)	kg	116	114	152	154	207	262	307
ドラム容積	リットル	75	85	105	130	180	250	330
ドラム直径	mm	520	520	595	595	650	725	795
洗濯時のドラム回転数	rpm	49	49	46	46	44	42	40
脱水時のドラム回転数	rpm	668	668	625	625	598	566	540
G 因子、最大		130	130	130	130	130	130	130
加熱：機器	kW	3.0	3.0	5.4	3.0	13	18	23
	kW	5.4	5.4	7.5	7.5			
	kW	5.6	5.6	10	10			
	kW	7.5	7.5					
加熱：蒸気		x	x	x	x	x	x	x
加熱：温水		x	x	x	x	x	x	x
動周波数	Hz	11.2	11.2	10.4	10.4	10.0	9.5	9.0
脱水時の最大床荷重	kN	1.5±2.5	1.5±2.9	1.9±3.2	2.4±4.0	2.9±5.0	3.8±6.3	4.6±7.3
脱水時の音響パワーレベル/音圧レベル*	dB(A)	68/53	68/53	68/53	68/53	70/55	70/54	72/57
洗濯時の音響パワーレベル/音圧レベル*	dB(A)	62/48	62/48	62/47	62/47	67/52	66/50	67/51

\* 音響パワーレベルはISO 60704に準拠して測定.



3.3 接続部

		WN6-11			WN6-20			
		WN6-8	WN6-9	ペットケア1	WN6-14	ペットケア20	WN6-28	WN6-35
給水弁	DN BSP	20 3/4"	20 3/4"	20 3/4"	20 3/4"	20 3/4"	20 3/4"	20 3/4"
推奨水圧	kPa	200-600	200-600	200-600	200-600	200-600	200-600	200-600
連続運転圧力	kPa	50-800	50-800	50-800	50-800	50-800	50-800	50-800
300 kPa時の給水能力	l/分	20	20	20	20	30	60	60
排水弁 φ外側	mm	75	75	75	75	75	75	75
排水能力	l/分	170	170	170	170	170	170	170
蒸気用電磁弁接続	DN BSP	15 1/2"	15 1/2"	15 1/2"	15 1/2"	15 1/2"	15 1/2"	15 1/2"
推奨蒸気圧	kPa	300-600	300-600	300-600	300-600	300-600	300-600	300-600
蒸気用電磁弁の動作範囲	kPa	50-800	50-800	50-800	50-800	50-800	50-800	50-800

\* この機械のバルブにはNHとDN (BSP) がねじ込まれています。詳細については、給水の接続の項目を参照してください。

## 4 設置

### 4.1 開梱

#### 注

WN6-14-WN6-35(ペットケア20)の開梱は、2人で行うことをお勧めします。

本機は輸送用パレットにボルトで固定され、木枠や箱に梱包された状態で出荷されます。

本機械から梱包材を取り除いてください。

前面と後面のパネルを取り除いてください。

本機械と運搬台をつなぐボルトを取り除いてください。機械前面の右側に1つ、その反対側の対角線上に1つ、そして機械の背面に1つのボルトがそれぞれ取り付けられています。

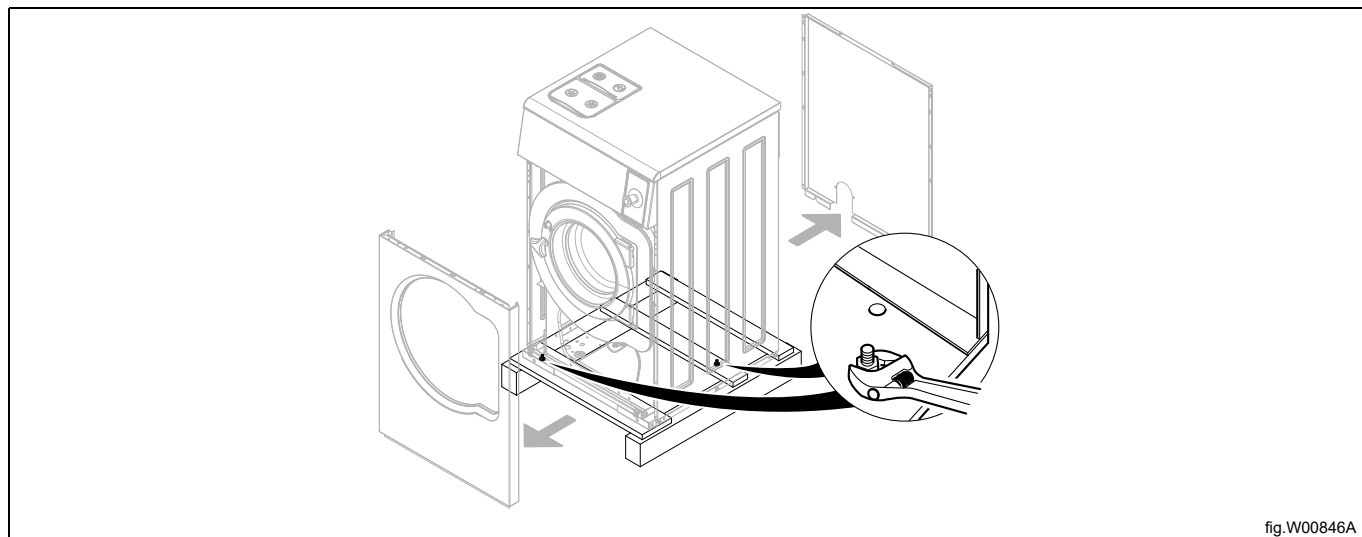


fig.W00846A

パレットから機械を外します。

#### 注

機械の移動は丁寧に行ってください。

本機を最終位置に設置してください。

4.2 梱包材に関するリサイクル指示

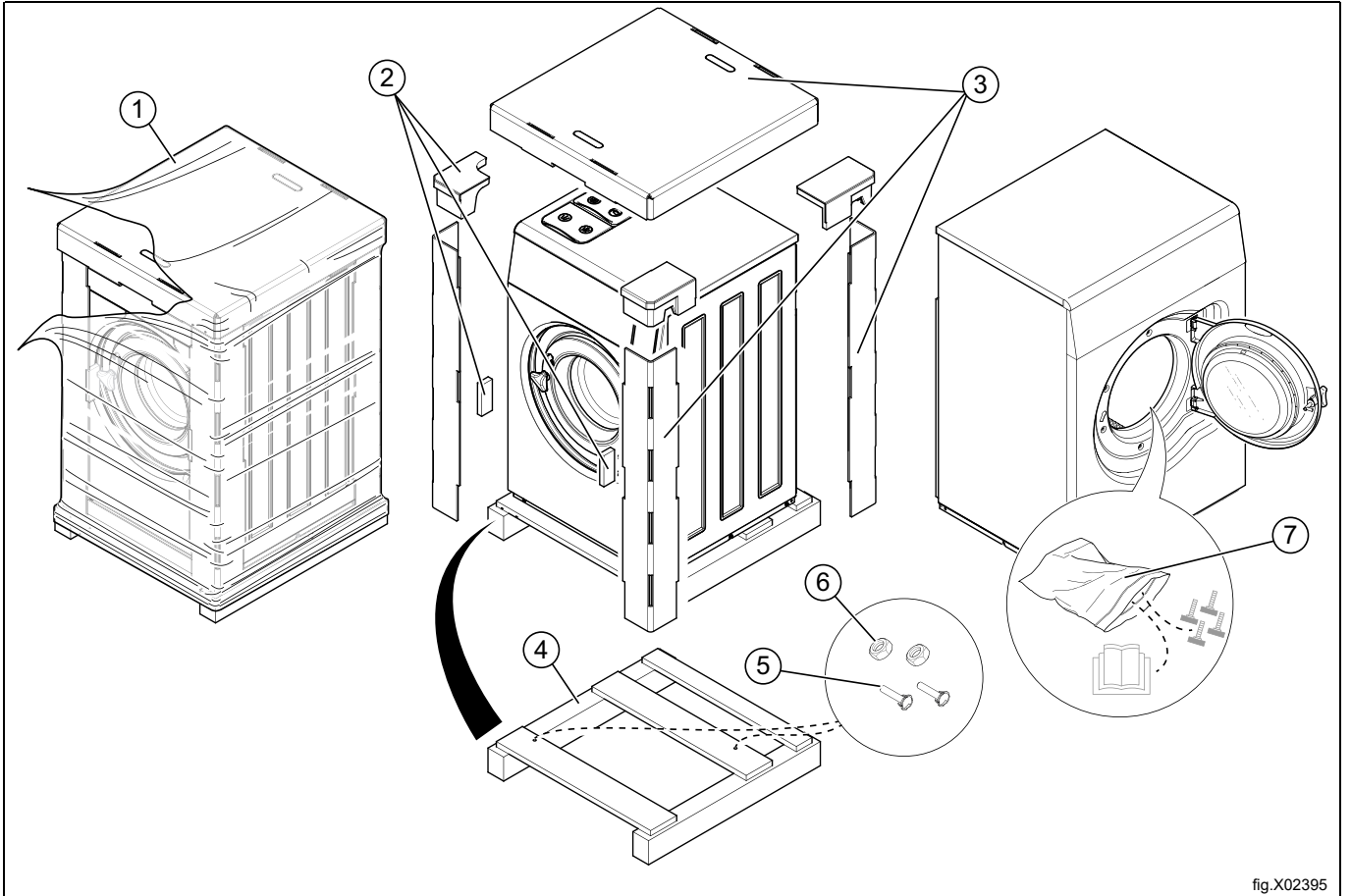


fig.X02395

図	説明	コード	タイプ
1	包装フィルム	LDPE 4	プラスチック
2	角の保護	PS 6	プラスチック
3	段ボール梱包	PAP 20	紙
4	パレット	FOR 50	木
5	ネジ	FE 40	スチール
6	ナット	FE 40	スチール
7	プラスチックバッグ	PET 1	プラスチック

### 4.3 据付場所

本機を床の排水口または排水溝に近い位置に設置してください。

機械は、ご利用者とサービス担当者双方に十分な作業スペースがある場所に設置してください。

この図は、壁あるいは他の機械への最小距離を示しています。この最小距離を下回ると、メンテナンスや修理の作業を簡単に行うことができなくなります。

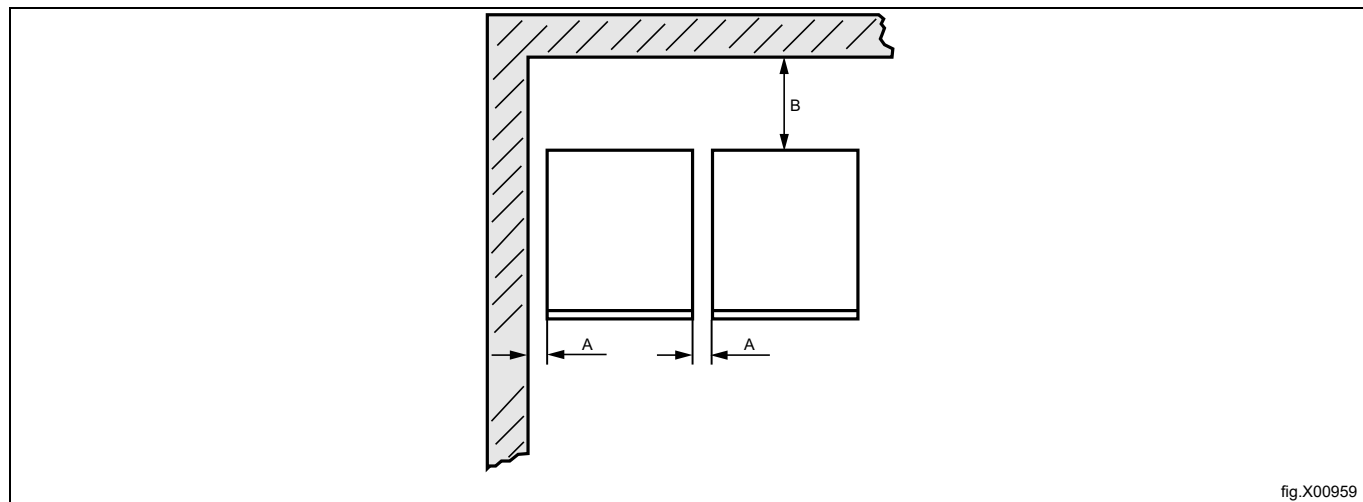


fig.X00959

A	50 mm
B	500 mm

### 4.4 機械関連のインストール

#### 土台の要件

このタイプの機械は、ドラムが直接フレームに接続されています。その結果、回転サイクル中に発生する動力を吸収できるよう、機械の下の床は十分安定していません。このため、取り付けボルトは床材そのものに緊結されなければなりません。

既存のコンクリートの床に本機を固定するのであれば、少なくとも200 mmの厚さと、最小で20.7 MPa以上のコンクリート強度でなければいけません。床には継ぎ目や割れ目がないようにする必要があります。

床の厚さが200mmに達しない場合は、代替案として台座を成形することができます。床は、[技術的データ]項目の表で指示された負荷に耐えられるようにする必要があります。

既存のコンクリート製の床(厚さが最小で200 mmであること)を土台として用いるなら、「J」ボルトをコンクリートに投じることができない場合、代替案としていわゆるケミカルアンカーボルトを使用できます。

本機は、4-M16のねじ棒、頑丈なフラット型ワッシャー、ロックナットまたはロック型ワッシャーを使用して、適切な土台にしっかり取り付けてください。**WN6-35**の場合：同様に、2本の**M10 (3/8インチ)** 拡張ボルト(1)を、本機械の前面に取り付ける必要があります。すべての6つのアンカーがきちんと取り付けられていない場合、本機のキャビネットに大きな振動が発生することがあります。

本機を土台にきちんと固定しない場合、または本機を不十分な土台に固定した場合、激しい振動や本機の損傷が発生することがありますが、メーカーはそうした場合は保証に応じられません。

次の表にはドリルポイントが示されています。

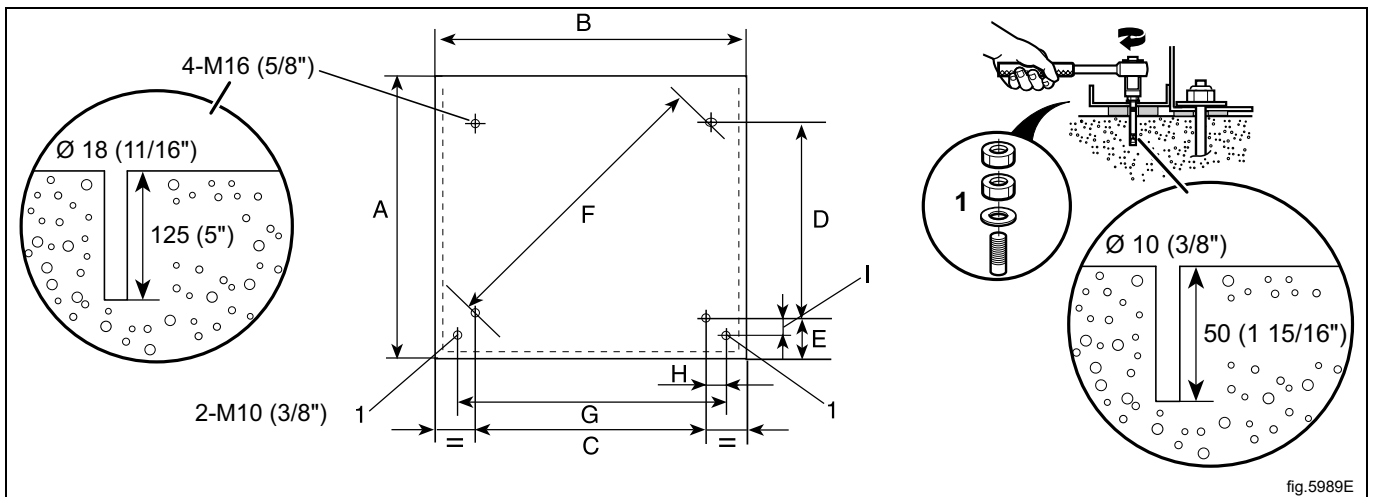


fig.5989E

	mm	A	B	C	D	E	F	G	H	I
	WN6-8	685	660	495	395	115	635	—	—	—
	WN6-9	725	660	495	445	115	665	—	—	—
WN6-11(ペットケア11)	700	720	575	385	120	695	—	—	—	
	WN6-14	785	720	575	495	120	760	—	—	—
WN6-20(ペットケア20)	875	750	635	570	120	855	—	—	—	
	WN6-28	950	830	715	635	125	955	—	—	—
	WN6-35	1035	910	790	695	135	1050	810	10	95

ボルトに印を付け、位置が示されているすべての穴をドリルで開けます。  
ねじ棒M16を床に固定します。

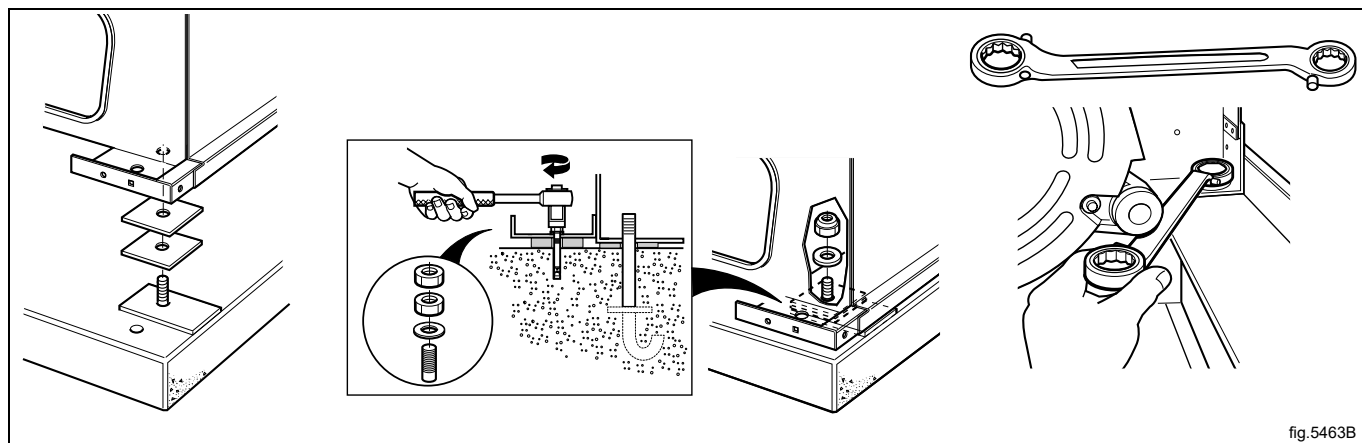
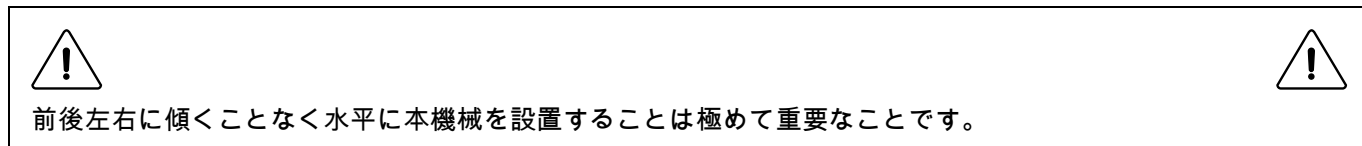
本機械を他の4つのM16ボルトの上に配置した後、拡張M10ボルト (1) (WN6-35でのみ有効) で、2つの正方形のスパーサー (t=4 mm) を2つの穴の上に配置します。それらの位置は、本機械と台の間である必要があります。ドリルで床に穴を開け、その穴に同梱の拡張ボルト (1) を挿入してください。

本機と床の間に、ステンレス製または亜鉛メッキ鋼製の正方形のスパーサーを使用して、本機が水平になるようにします。

スペイサーは、支える面を覆うサイズでなくてはなりません。

頑丈なワッシャーと自動ロックナットを本機に取り付け、すべてのナットをしっかりと締めます。

ナットを締めるには、ラチェットレンチを使用することをお勧めします。(特に背面の右側隅。) 推奨されるスベックの最終的な締め付けトルクは、M16 (5/8インチ) = 150 Nm WN6-35: M10 (3/8インチ) = 40 Nm です。



本機械をしばらく使用した後は、確認し、もし必要であればナットを締め直してください。

すべてのナットは毎年検査し、締め直します。

#### 注

本マニュアルに記載されている指示に正しく従わなかった場合、本機に重大な損害をもたらしたり、人に怪我を負わせることになる場合があります。メーカーは不適切な使用により発生した損害や怪我に対して、一切の責任はありませぬ。

#### 注

ケミカルアンカーや/または組み立てられたスチール製のベース取り付けを使用することで、コンクリートの床に対する厚さの要件が緩和されるわけではありません。床は厚さが最低200mmあるか、または新しいコンクリートの基礎を打たなければなりません。

#### 4.4.1 台座の成型

既存の床の厚さが150mmに満たない場合、あるいは機械を水漏れの水位よりも確実に上に保つためには、台座を使用する必要があります。

台座はおよそ 150 – 200 mm の高さが必要です。

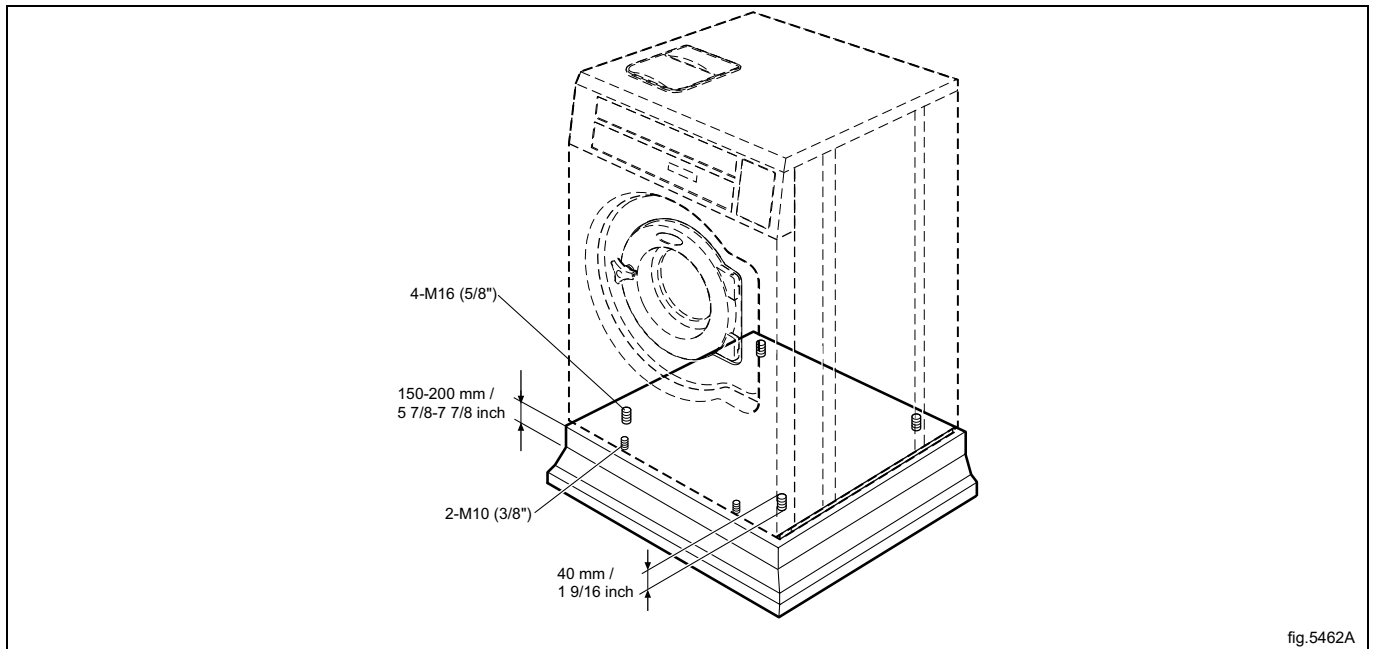


fig.5462A

以下の手順で設置してください。

- 既存の床に約 75 mm の深さの穴を開けます。その穴の側面を外側に向かって掘り、底面が最も長く、開口部よりも 120 mm 長くなるようにします。(前の表のAおよびBを参照します)。

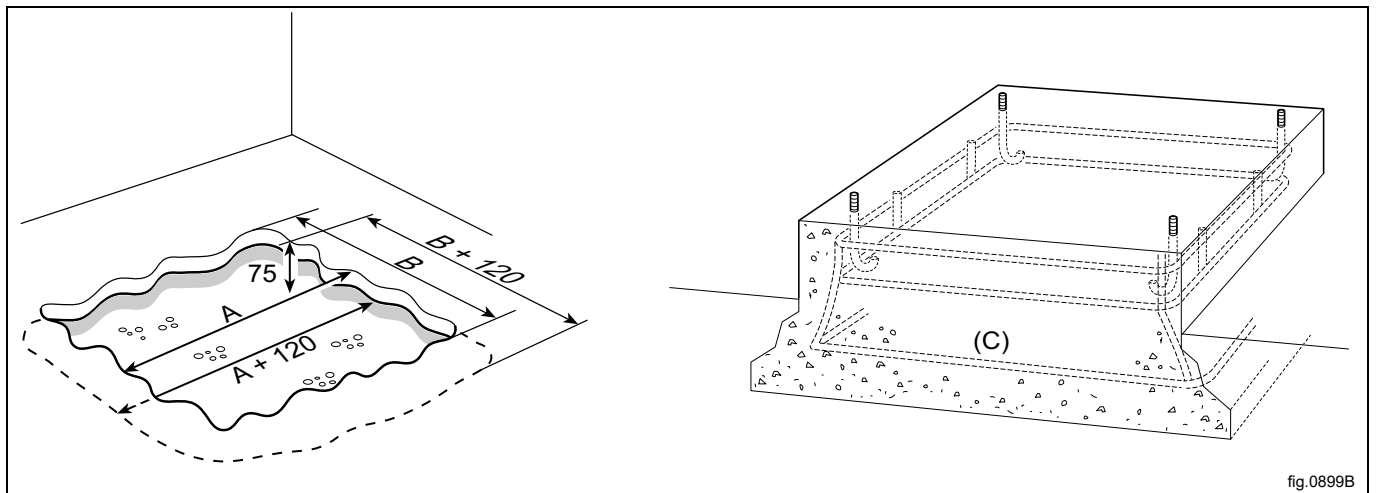


fig.0899B

- 台座用の型を作ります。
- 機械の基礎のコンクリートには、4本のボルトが取り付けられなくてはなりません。ボルトは、基礎から 40 mm 突出している必要があります。用意された基礎の型にコンクリートを流し入れます。表面がかならず水平になるようにしてください。ボルトの正しい位置については表を確認してください。
- 穴をよく湿らせ、側面と底面にコンクリートを塗ります。最小で20.7 MPa以上のコンクリート強度が必要です。鉄筋(C)を底部の周りに使用することをお勧めします。鉄筋は、ボルトと土台の先端の間に取り付けます。そのボルトは、底の部分、または相当する箇所(底の部分で曲げられている)に、フィッシュプレートがなくてはならない。
- 台座に本機を取り付ける前に、コンクリートで固めますが、少なくとも20.7 MPaの強度にする必要があります。

#### 4.4.2 ケミカルボルト/ケミカルアンカー

床や基礎を気づ漬けないようにするために、薬品ボルトM16を使用することができます。

1. 図に示されているように印をつけ、ドリルで約 125 mm 深さ (φ 18 mm) の穴を薬品ボルト用に4つ開けてください。  
穴の正しい位置については表を確認してください。
2. ドリルで開けられた穴を掃除機で清掃します。(小さなパイプを穴に挿入して振ってください)。
3. 穴の中に薬品アンプルを挿入します。
4. ガラスアンプルが壊れてその中に入っているもの混ざるように、穴あけ機でボルトを穴の中で回します。
5. ボルトを回転させ正しい深さに調節してください。

#### 注

ボルトを回転させるとき、コンクリートの底に当たらないようにしてください。薬品が穴の中にいっぱいになったか確認してください。

6. 設置用具とともにドリルも片付けてください。ボルトを片手で握ります。機械を載せる前にボルトを固めてください。

固まる時間はコンクリートの温度によって異なります:

- 10°C: 6 時間
- 5°C: 2.5 時間
- ±0°C: 1 時間
- 5°C: 30 分
- 10°C: 20 分
- 15°C: 15 分
- 20°C: 10分

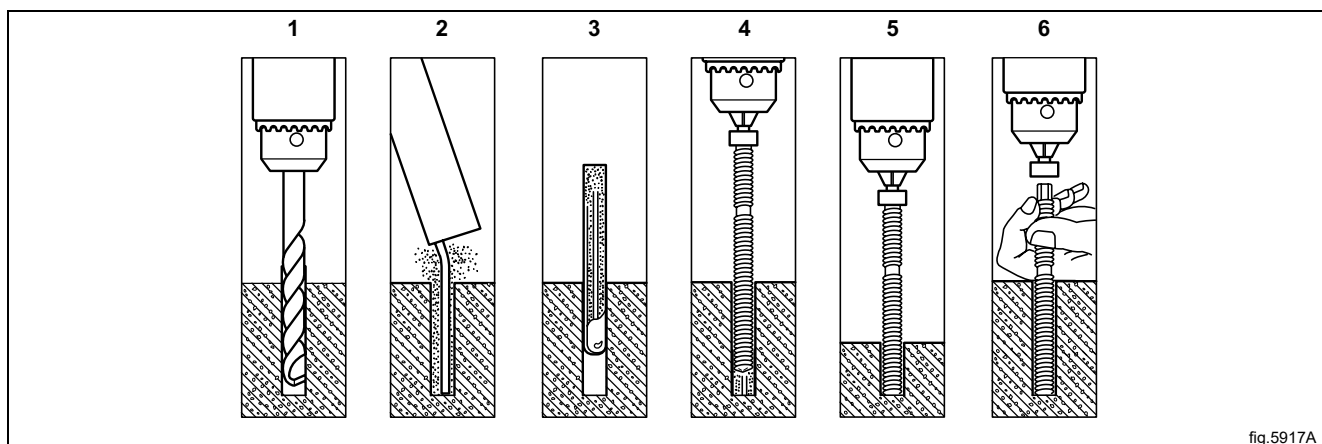
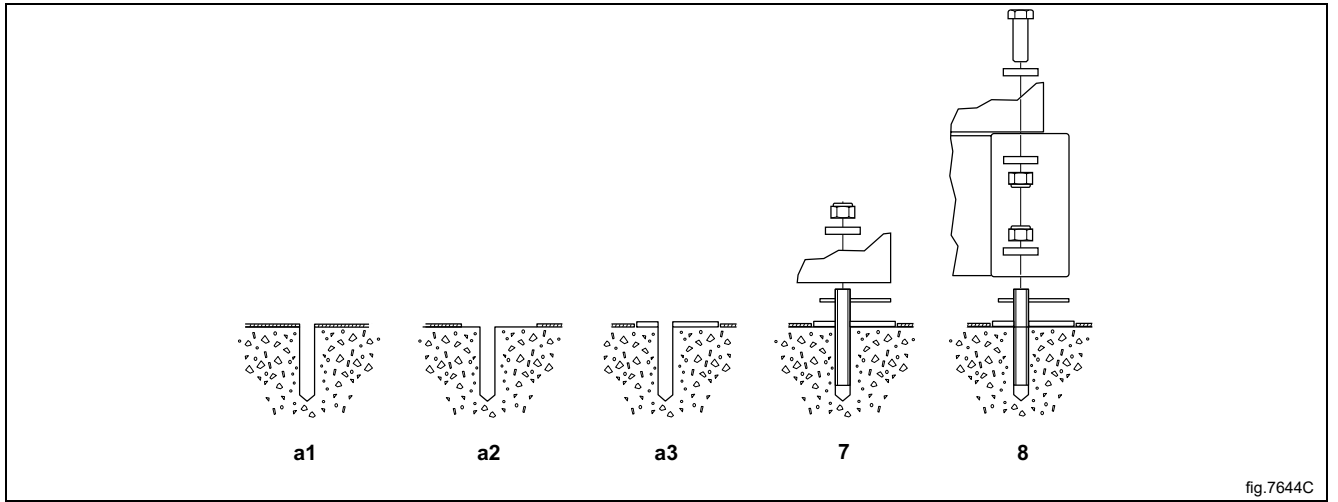


fig.5917A

ビニールの床に設置する場合は、薬品アンカーを使用することができます。

- a1.4~M16および2~M10のすべてのボルトに目印を付けて、ドリルで穴を開けます。穴の正しい位置については表を確認してください。
  - a2.すべての正方形のスペーサーの穴の周囲の床のビニール素材を切断します。
  - a3.ビニールの床カバーの穴に封止剤を塗ります。ワッシャーを挿入します。ワッシャーの周囲を密閉するために、ビニールとワッシャーの間に封止剤を用います。次に、前の手順2、3、4、5、6で、ケミカルボルトM16を固定します。
7. ケミカルボルトが取り付けられたら、本機を所定の位置に置きます。本機が水平であることを確認してください。水平でない場合は、床と本機の間に必要なスペーサーを使用してください。本機を固定するために、ロックの使用と薄いワッシャー無しで、ナットを使用しないでください。頑丈なワッシャーとロックナットを使用して、本機を所定の位置に固定します。
  8. または、溶接された土台に設置するようにします。





## 5 海洋据付

### 5.1 据付場所

本機を床の排水口または排水溝に近い位置に設置してください。

機械は、ご利用者とサービス担当者双方に十分な作業スペースがある場所に設置してください。

この図は、壁あるいは他の機械への最小距離を示しています。

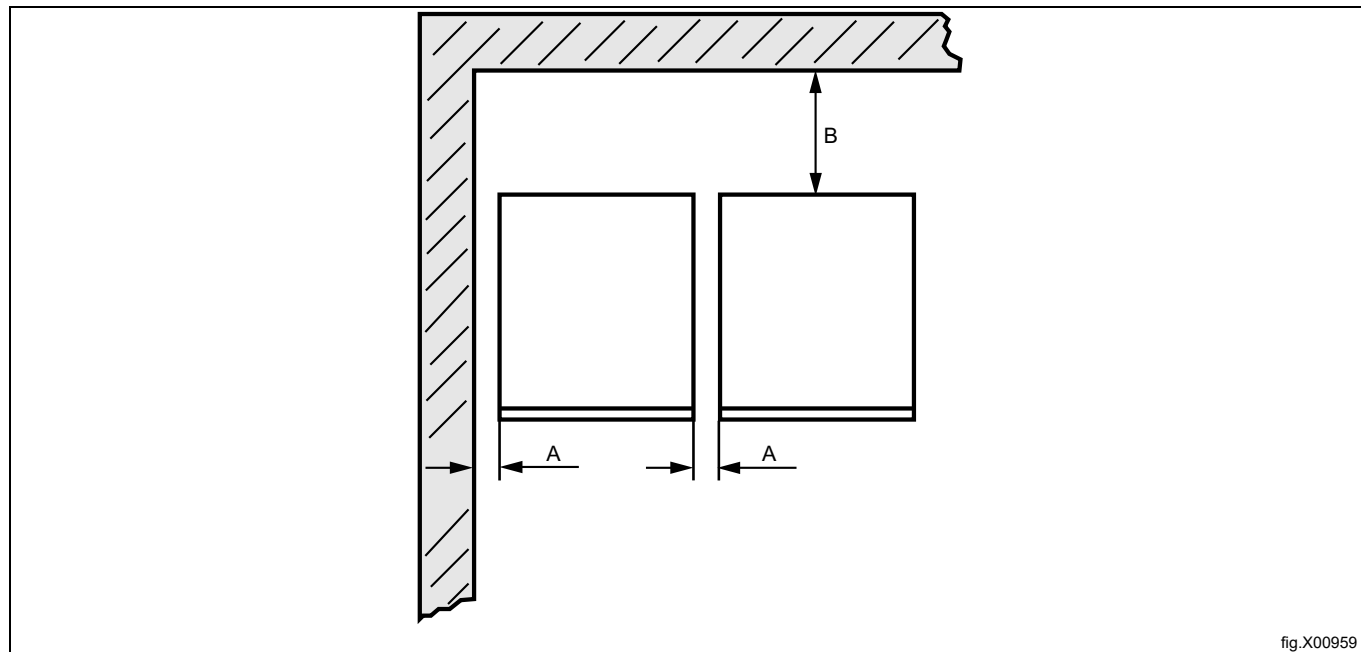


fig.X00959

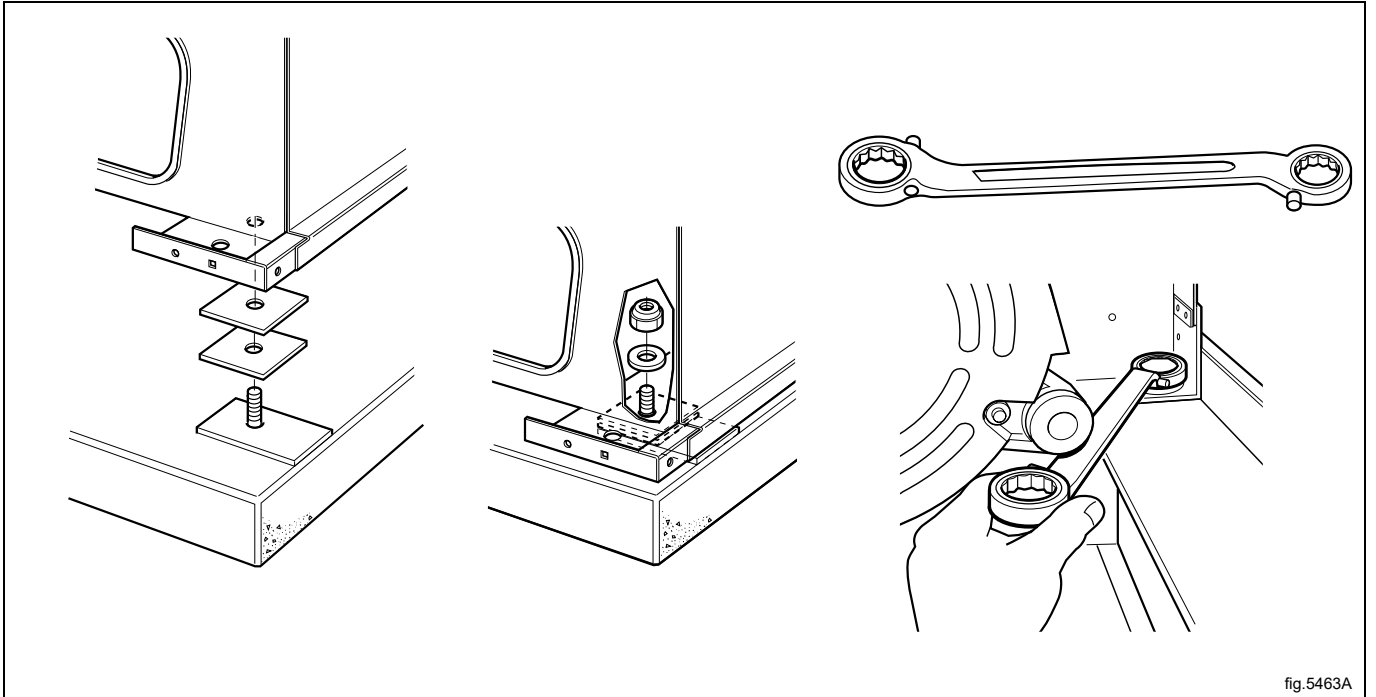
A	直径 25 mm の穴を開ける
B	500 mm

## 5.2 機械関連のインストール

機械が確実に安定するように、必ず土台に機械を固定してください。

本機と床の間に、ステンレス製または亜鉛メッキ鋼製のワッシャーを使用して、本機が水平になるようにします。ワッシャーは、支える面を覆うサイズでなくてはなりません。ワッシャーと機械に付属された自動ロックナットを取付け、しっかりと締め付けます。

ナットを締めるには、ラチェットレンチを使用することをお勧めします。(特に背面の右側隅。) 推奨されるスペックの最終的な締め付けトルクは、M16 (5/8インチ) = 150 Nm **WN6-35: M10 (3/8インチ) = 40 Nm** です。



本機械をしばらく使用した後は、確認し、もし必要であればナットを締め直してください。

すべてのナットは毎年検査し、締め直します。

### 床

このタイプの機械は、ドラムが直接フレームに接続されています。その結果、回転サイクル中に発生する動力を吸収できるよう、機械の下のデッキは十分安定してはなりません。

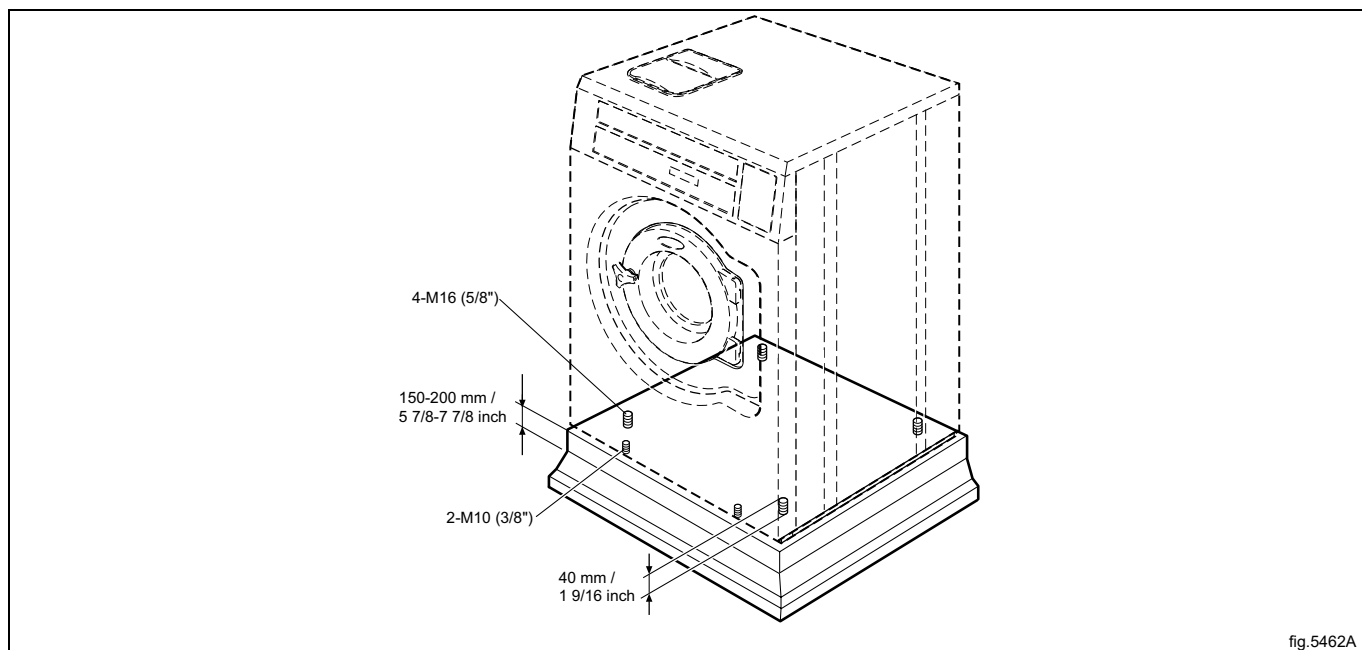
デッキおよび基礎は、技術データ表に示されている負荷に耐えられなければなりません。

海洋設置の場合、デッキが非常に薄いことがあります。特別な注意が必要です。補強デッキに加え、基礎のサイズを大きくすることが必要なことがあります。

### 5.2.1 台座の成型

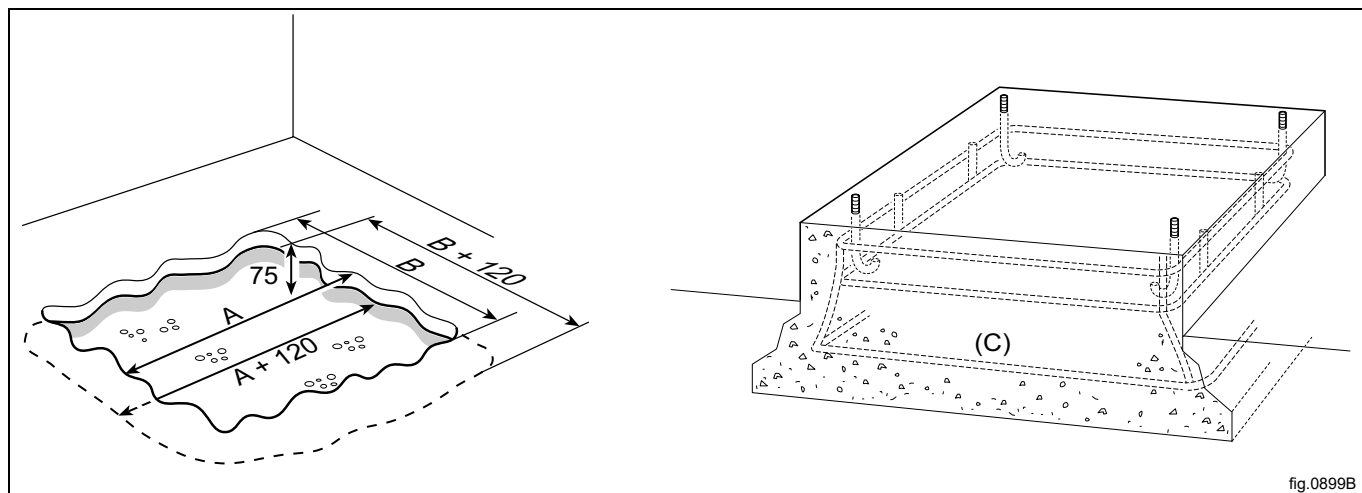
既存の床の厚さが150mmに満たない場合、あるいは機械を水漏れの水位よりも確実に上に保つためには、台座を使用する必要があります。

台座はおよそ150–200 mmの高さが必要です。



以下の手順で設置してください。

- 既存の床に約75 mmの深さの穴を開けます。その穴の側面を外側に向かって掘り、底面が最も長く、開口部よりも120 mm長くなるようにします。(前の表のAおよびBを参照します)。



- 台座用の型を作ります。
- 機械の基礎のコンクリートには、4本のボルトが取り付けられなくてはなりません。ボルトは、基礎から40 mm突出している必要があります。用意された基礎の型にコンクリートを流し入れます。表面がかならず水平になるようにしてください。ボルトの正しい位置については表を確認してください。
- 穴をよく湿らせ、側面と底面にコンクリートを塗ります。最小で20.7 MPa以上のコンクリート強度が必要です。鉄筋(C)を底部の周りに使用することをお勧めします。鉄筋は、ボルトと土台の先端の間に取り付けます。そのボルトは、底の部分、または相当する箇所(底の部分で曲げられている)に、フィッシュプレートがなくてはならない。
- 台座に本機を取り付ける前に、コンクリートで固めますが、少なくとも20.7 MPaの強度にする必要があります。

5.2.2 基礎の溶接

コンクリート基礎が不可能な場合は、溶接基礎を作ります。

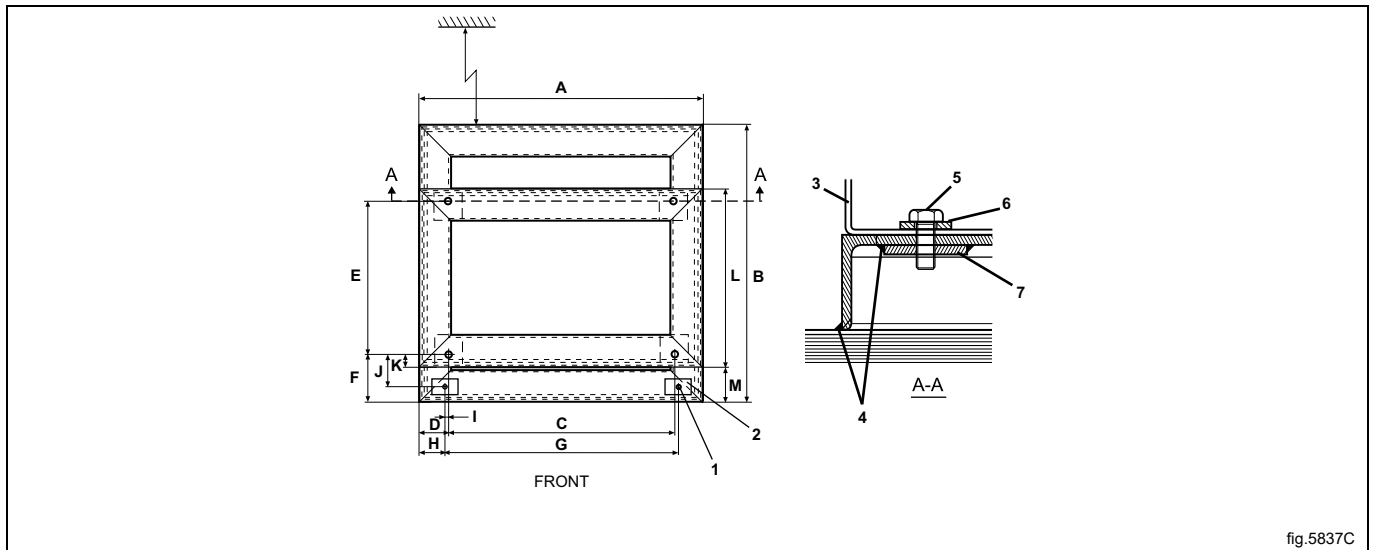


fig.5837C

1	ボルト M10
2	洗濯脱水機、溶接 66 x 40 x 4 mm
3	機械枠
4	溶接
5	ボルト M16 x 45 mm
6	洗濯脱水機 44 / 16.5 x 6 mm
7	ワッシャー、72 x 72 x 8 mmで溶接されています

L-プロファイル寸法 : WN6-8-WN6-14: 80 x 80 x 8, WN6-20-WN6-35: 100 x 100 x 10 mm

mm	A	B	C	D	E	F	G	H
WN6-8	660	685	495	80	395	115	-	-
WN6-9	660	725	495	80	445	115	-	-
WN6-11 (ペットケア11)	720	700	575	75	385	120	-	-
WN6-14	720	785	575	75	495	120	-	-
WN6-20 (ペットケア20)	750	875	635	55	570	120	-	-
WN6-28	830	950	715	55	635	125	-	-
WN6-35	910	1035	790	60	695	135	810	-

mm	I	J	K	L	M
WN6-8	-	-	30	455	85
WN6-9	-	-	30	505	85
WN6-11 (ペットケア11)	-	-	30	445	85
WN6-14	-	-	30	555	85
WN6-20 (ペットケア20)	-	-	30	630	90
WN6-28	-	-	30	695	95
WN6-35	10	95	30	755	105

## 6 給水の接続

インストールや点検を容易にするために、本機械への給水接続部はすべて手動遮断バルブやフィルターに適合しなければなりません。

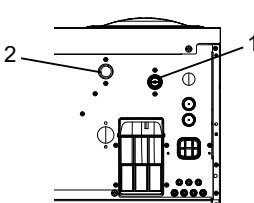
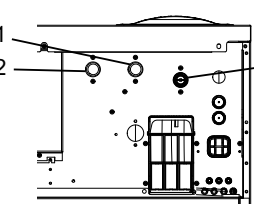
水道管やホースは接続前に水を流してきれいにしてください。

新しい給水ホースを機械に接続してください。中古の給水ホースは使用しないでください。

ホースはIEC 61770に準拠したもので、認可されたタイプとグレードでなければなりません。

インストール後、ホースはゆるやかな弧状にして掛けてください。

本機に付いているすべてのコネクタを接続します。下記の表には冷水・温水による本機械への可能な接続オプションが示されています。情報は接続部上部のパネルにも記載されています。

	水のタイプ	給水の接続
	WN6-8、WN6-9、WN6-11、WN6-14 ペットケア11 ・ 冷水と温水	WN6-8、WN6-9、WN6-11、WN6-14 ペットケア11 1. 冷水 2. 温水
	WN6-20、WN6-28、WN6-35 ペットケア20 ・ 冷水と温水	WN6-20、WN6-28、WN6-35 ペットケア20 1. 冷水 2. 温水 3. 冷水 (洗剤容器用) / 温水

1  
に軟水を接続すれば、硬水も使用できる予備の送水バルブもあります。このバルブがあれば、タンクからの水の再利用も可能です。

ポンプが使用中である場合、弁なしの水まわり接続としてのみ機能します。

水圧：

連続運転圧力50-800 kPa (0.5-80 kp/cm<sup>2</sup>)

最大値：1000 kPa (10 kp/cm<sup>2</sup>)

推奨：200-600 kPa (2-6 kp/cm<sup>2</sup>)

注

水圧が最低値よりも低いと、プログラムによっては洗濯結果が保障できない場合があります。

## 7 外部洗剤投入システムの接続

### 7.1 ホースの接続

本機は、外部洗剤投入システムまたは水再利用システムなどの接続に対応しています。

配送時、接続部は閉じています。ホースを接続する穴をドリルで開け、使用する接続部を開きます。

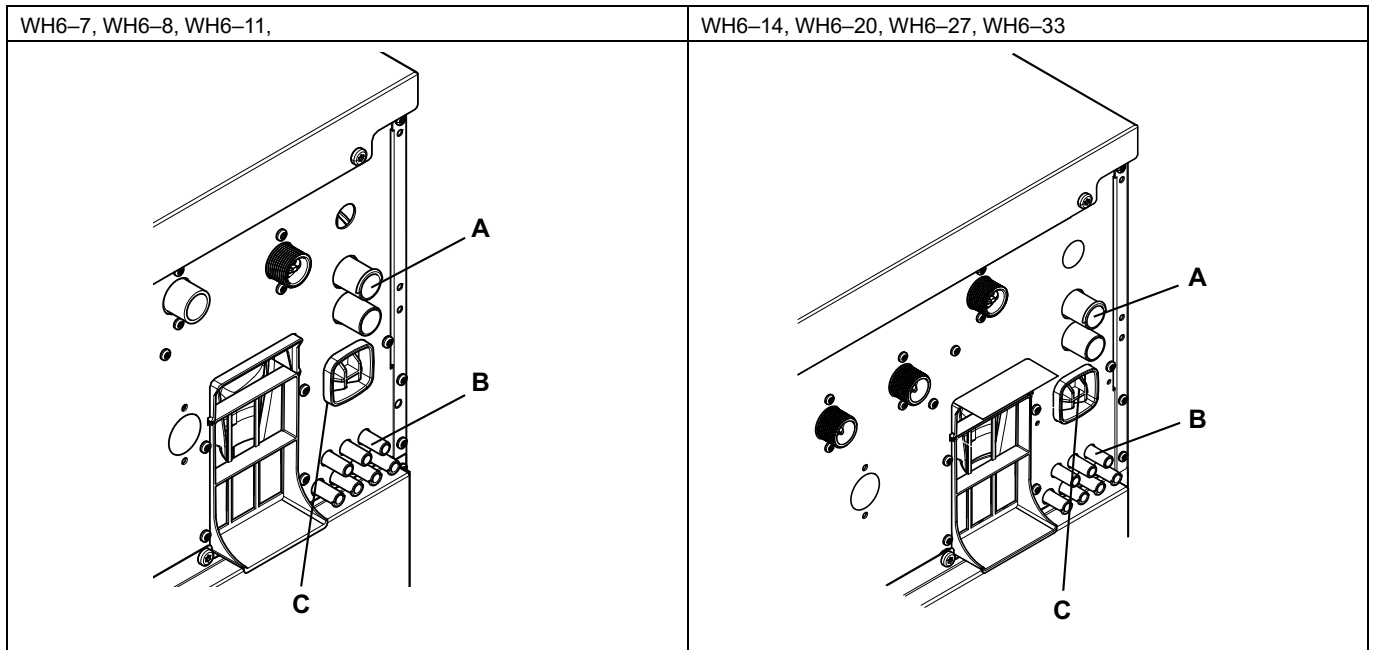
**注**

穴を開けた後、バリがないことを確認してください。バリを削除する際は、バリがサイホンブレーカーに落ちないようにしてください。

A =  $\phi 17$  mm (外部洗剤投入システムまたは水再利用システムに使用)。

B =  $\phi 6$  mm (外部洗剤投入システムのみを使用)。

C = 外部液体マニホールドのみに使用。(注文時に、別々の説明書が同梱されます)



接続 (A) にはホースクランプでホースを常に接続したままにしてください。

接続 (B) では、ホースがシリコンなどの柔らかい材料でできている場合、ケーブルタイを使って接続部にホースを固定してください。ホースが堅い材料でできている場合は、ケーブルタイを使って接続部を締めることは推奨されません。

**注**

外部洗剤投入用の器具は、ネットワーク圧力ではなくポンプ圧力のみによって動作するように接続してください。

## 7.2 外部洗剤投入システムの電氣的接続



外部洗剤投入システムの電源を、決して本機の入力ターミナルブロックまたは I/O ボード上のエッジコネクタへ接続してはなりません。

### 7.2.1 コネクタ装備の機械

本機の接続部 A および B に外部洗剤投入システムを接続してください。

シグナルケーブルを B に、電源を A に接続してください。

高効率投入システムでは、ケーブルが機械に接続されています。

電源供給ケーブルを、機械 A および接続ボックス内またはプラグとレセプタクルの付いている高効率投入からのケーブルと共にあるケーブルのもう一方の端部に接続します。

高効率コントロール J2 および機械 B のもう一方の端部へ、ケーブルの一方の端部を接続します。

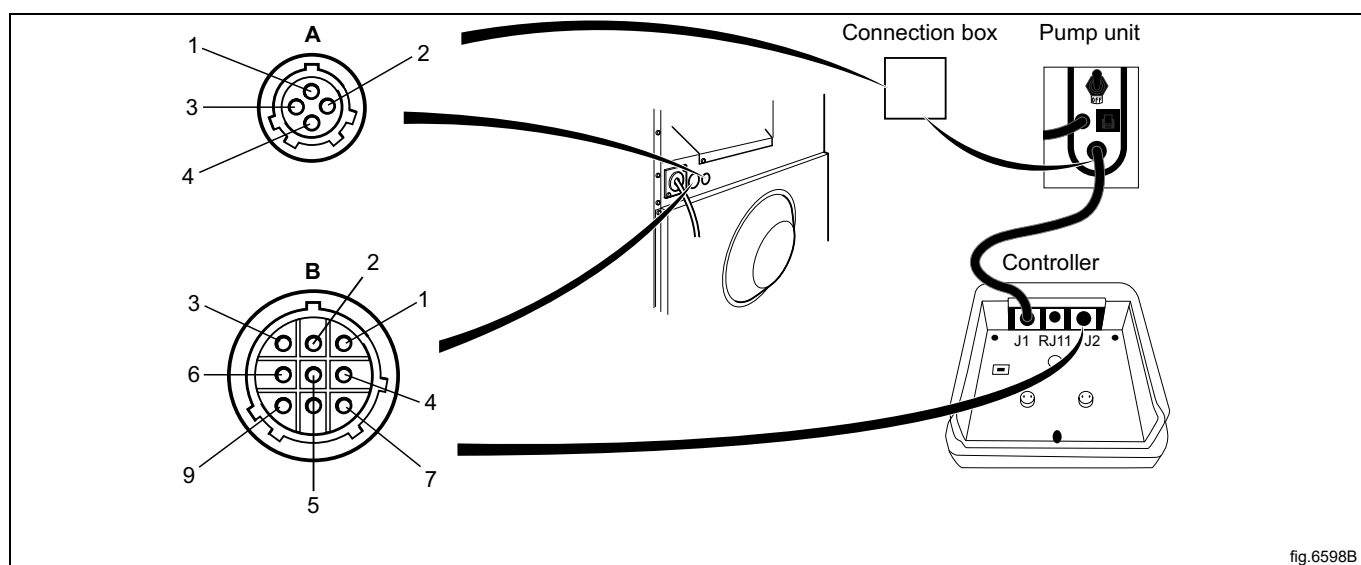


fig.6598B

A	
1	ライン
2	中性
3	
4	アース

B	
1	中性
2	プログラム作動
3	グラウンド
4	シグナル 2
5	シグナル 3
6	シグナル 4
7	シグナル 5
8	Rx
9	Tx



### 7.2.2 コネクタなしの機械

電源入力の右側にある I/O ボードに、外部洗剤投入システムを接続してください。

I/O ボードには外部洗剤投入システム接続用のエッジコネクタがあります。

- I/O ボードのエッジコネクタはケーブル接続用に緩めることができます。

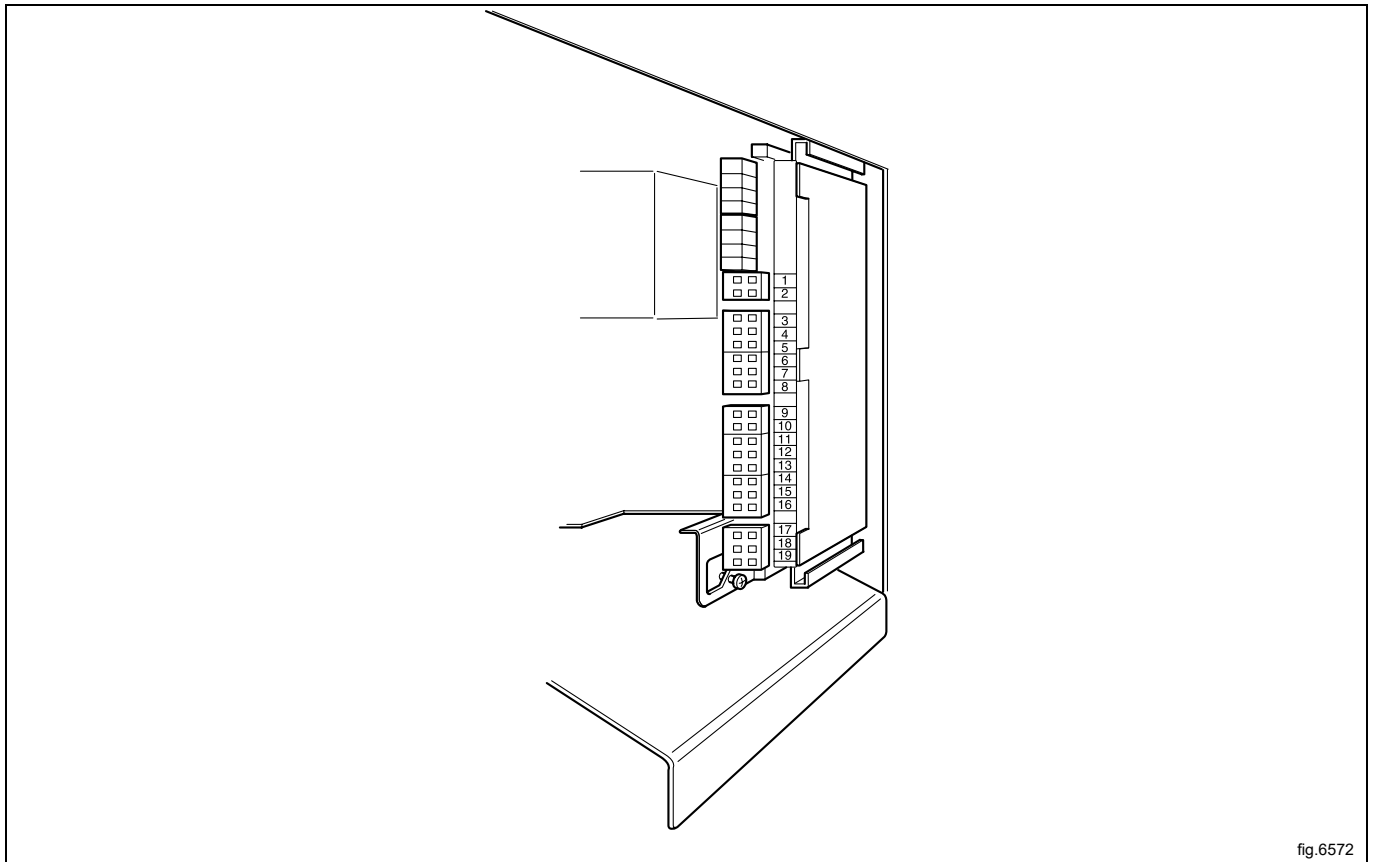


fig.6572

- 11 = N
- 18 = プログラム作動
- 12 = シグナル 1
- 13 = シグナル 2
- 14 = シグナル 3
- 15 = シグナル 4
- 16 = シグナル 5

### 7.2.3 アウトプット

外部液体供給の電源（例：24V DC）を9および10に接続してください。（機械からの）内部電源が使用されている場合は、1 (N) から取って9に接続、そして2 (L) から取って10に接続してください。出力0.5 Aでの最大負荷。

外部液体供給 1~5 用シグナルは、12~16 のコネクタに以下のように接続されます。

- 12 = シグナル 1
- 13 = シグナル 2
- 14 = シグナル 3
- 15 = シグナル 4
- 16 = シグナル 5

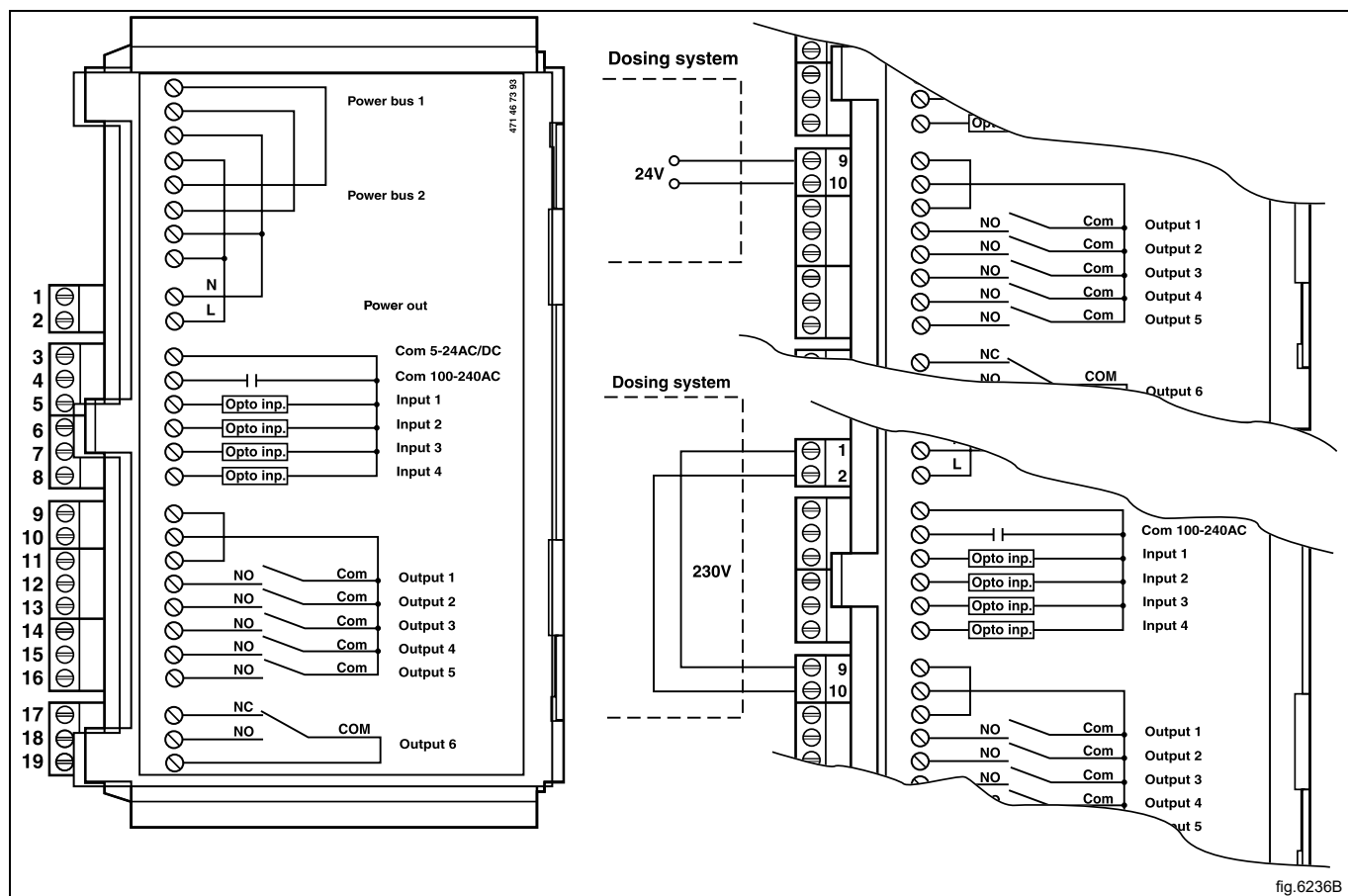


fig.6236B

	6M14	6F01	6R01	6F02	他のプログラム
シグナル 1	-	[Pre-wash ( 予洗 )]	[Pre-wash ( 予洗 )]	[Pre-wash ( 予洗 )]	[Pre-wash ( 予洗 )]
シグナル 2	本洗	本洗	本洗	本洗	本洗
シグナル 3	液体柔軟剤	液体柔軟剤	液体柔軟剤	液体柔軟剤	液体柔軟剤
シグナル 4	モップ最終すすぎ	消毒	Pr 1最後のすすぎ	本洗い	-
シグナル 5	漂白	漂白	漂白	漂白	漂白

### 7.2.4 入力

シグナルレベルは 5-24V DC/AC または 100-240V AC です。5-24V ではシグナルレファレンスは 3 に接続、100-240V では 4 に接続されます。入力の電位はミックスできません。

**注**

接続 3 の電圧が高すぎると I/O ボードが破損します。24V 未満にしてください。

接続部8は、洗剤の投入が進行している時など、洗濯プログラムが一時停止する際に接続することができます。この図は、24Vの一時停止シグナルを作動させる例を示しています。プログラムは、一時停止シグナルが稼働中（高）である限り、一時停止状態のままとなります。

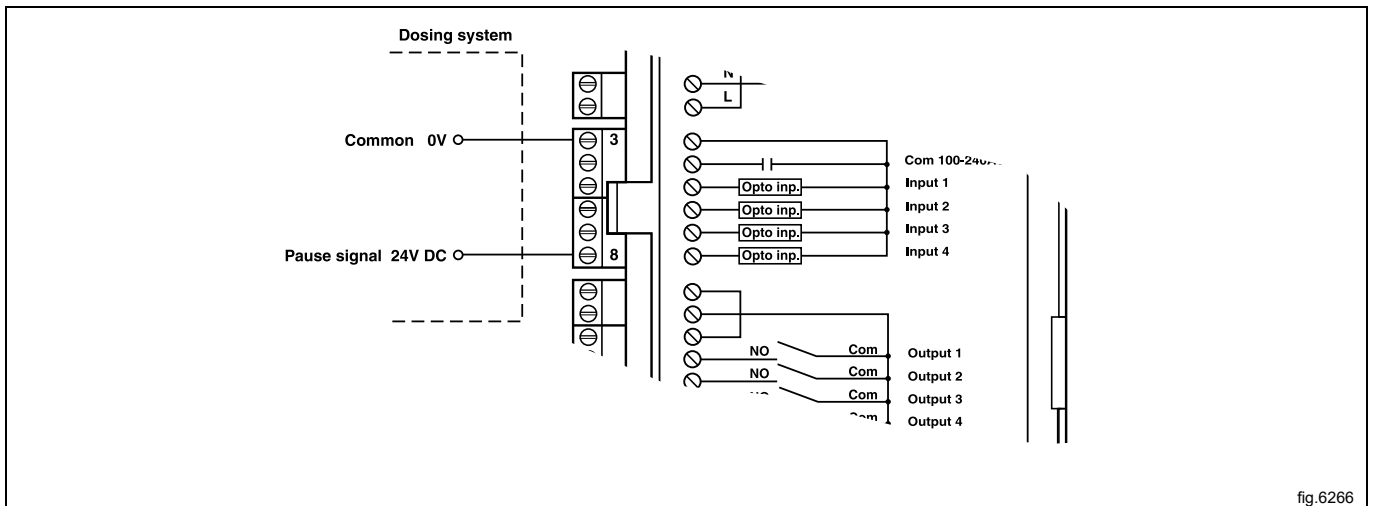


fig.6266

接続7。これが接続されている場合、いずれかの化学剤タンクが空であれば、エラーメッセージが表示されます。但し、プログラムは継続されます。

この図は、通常のオープンコンタクトを作動させる例を示しています。

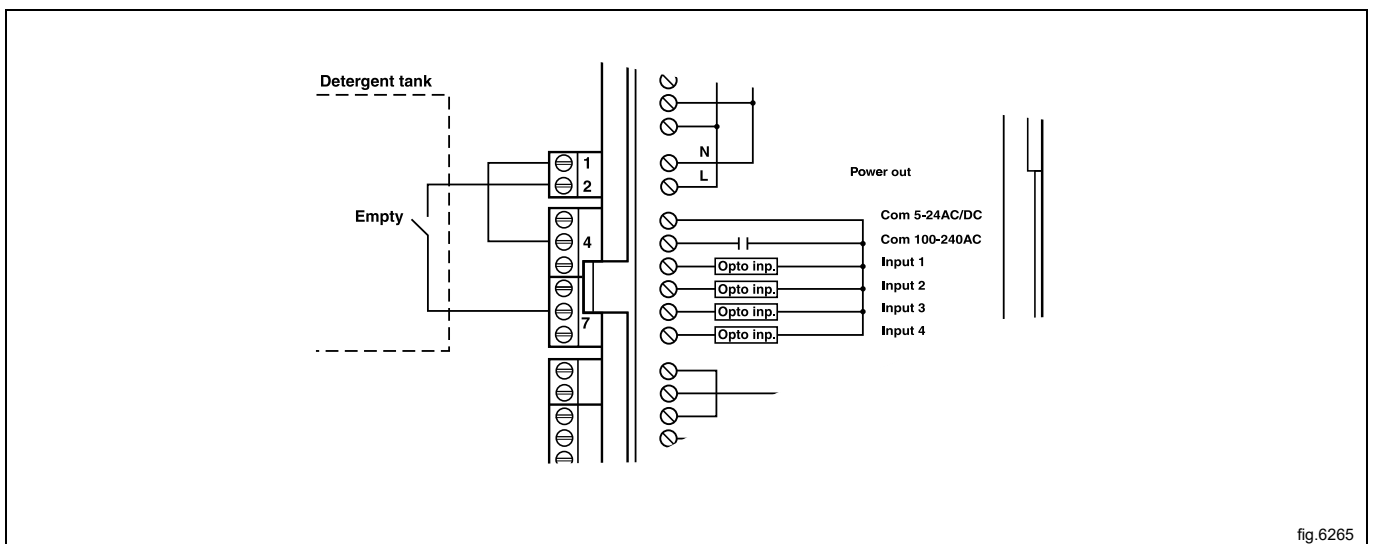


fig.6265

## 8 排水の接続

75 mm (WN6-8-WN6-11(ペットケア11)モデルには50mm) のパイプまたはゴムホースを本機の排水パイプに接続し、本体からの下向きの流れを確認してください。急な角度には曲げないでください。正しい排水を妨げる場合があります。

本機は閉じた排水システムに、あるいはその排水システムを通して、排水する必要があります。何れの場合も、国および地方のすべての配管規則に適合していることを確認してください。

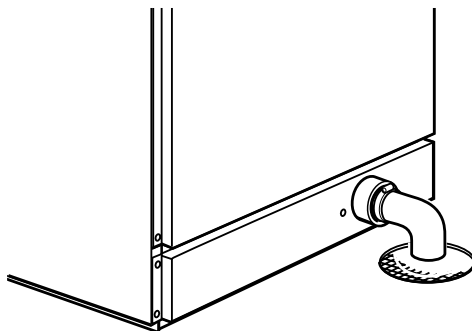


fig.5330

## 9 電気接続

### 9.1 電気関連の据付



電気システムの据付は資格を持つ人材のみが実行できます。



周波数調整モーターが付いている機種では、一部のアース漏れ回路ブレーカーが使えない場合があります。機械は人体の安全を高度に守るよう設計されており、そのためアース漏れ回路ブレーカー等の外部機器が必要ではありませんが、推奨されることを認識することが大切です。それでもアース漏れ回路ブレーカーを介して本機を接続する場合は、次の点に注意してください。

- 技術を持つ公認の据付会社に連絡し、かならず適切なタイプのブレーカを選び、正しい寸法に作ってください。
- 操作が確実に行われるよう、アース漏れ回路ブレーカー一つにつき機械一台のみを接続してください。
- アースケーブルが正しく接続されていることが大切です。



該当機械が全極スイッチ装備されていない場合、事前にこれを据え付けることが必要です。

配線規則の順守：本機の据付や点検操作の前に、マルチポールスイッチを取り付けてください。

接続ケーブルはゆるやかな弧状にして掛けてください。

端末ブロックへ接続する際、接続ケーブルシエルは10 - 11mmはがす必要があります。ケーブルエリアは0.5 mm<sup>2</sup>以上、4 mm<sup>2</sup>以下 (AWG12/AWG20)でなければなりません。使用する端末ブロックは、バネを積載したケージクランプであることが必要です。

## 9.2 電気接続

## WN6-8

加熱方式	電圧	Hz	加熱電力 kW	総電力 kW	推奨ヒューズ A
電気加熱	200V 3～	50/60	4.1/5.4	4.4/5.8	15/20
非加熱 / 蒸気加熱	200V 3～	50/60	*	0.4	10

## WN6-9

加熱方式	電圧	Hz	加熱電力 kW	総電力 kW	推奨ヒューズ A
電気加熱	200V 3～	50/60	4.1/5.4	4.4/5.8	15/20
非加熱 / 蒸気加熱	200V 3～	50/60	*	0.4	10

## WN6-11(ペットケア11)

加熱方式	電圧	Hz	加熱電力 kW	総電力 kW	推奨ヒューズ A
電気加熱	200V 3～	50/60	3.6/5.2/6.9	4.0/5.6/7.2	15/20/30
非加熱 / 蒸気加熱	200V 3～	50/60	*	0.9	10

## WN6-14

加熱方式	電圧	Hz	加熱電力 kW	総電力 kW	推奨ヒューズ A
電気加熱	200V 3～	50/60	3.6/5.2/6.9	4.0/5.6/7.2	15/20/30
非加熱 / 蒸気加熱	200V 3～	50/60	*	0.9	10

## WN6-20(ペットケア20)

加熱方式	電圧	Hz	加熱電力 kW	総電力 kW	推奨ヒューズ A
電気加熱	200V 3～	50/60	3.3/9.0	3.9/9.6	15/30
非加熱 / 蒸気加熱	200V 3～	50/60	-	0.8	10

## WN6-28

加熱方式	電圧	Hz	加熱電力 kW	総電力 kW	推奨ヒューズ A
電気加熱	200V 3～	50/60	12.5	13.7	40
非加熱 / 蒸気加熱	200V 3～	50/60	-	1.1	10

最大許容インピーダンス\*\* = 0.26 オーム

## WN6-35

加熱方式	電圧	Hz	加熱電力 kW	総電力 kW	推奨ヒューズ A
電気加熱	200V 3～	50/60	14.4/16.0	15.6/17.2	50/50
非加熱 / 蒸気加熱	200V 3～	50/60	*	1.3	10

最大許容インピーダンス\*\*\* = 0.26 オーム

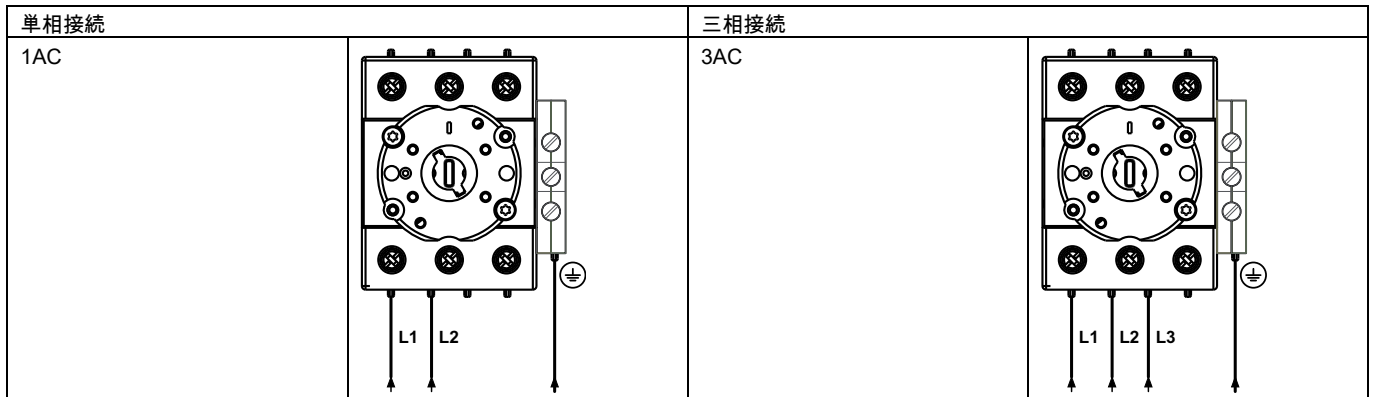
\* 総電力と推奨されるヒューズは、これらの場合の加熱電力によるものではありません。

\*\* 3～に対して。

\*\*\* EN31000-3-11に従った、電源接続点におけるインピーダンス。電源接続点におけるインピーダンスが規定よりも高い場合は、電源供給者と確認してください。

### 9.3 機械の接続

図に示されている通りに、アースと2つのケーブルを接続してください。



单相機械は、位相と中性間の接続で2つの位相間で接続することで、電源が供給されます。

例:

220-240V 单相の機械は、位相と中性間の接続による380V、400V もしくは415Vシステムから、または位相間の接続による220V、230Vもしくは240Vシステムから電源が供給されます。

## 9.4 フェライトとの機械の接続

### 9.4.1 WN6-28、WN6-35

EMCの認定レベルを取得するには、上記のモデルに同梱されているフェライトを使用する必要があります。(これはそうしたモデルのみ有効であることに注意します)。

機械に接続する前に、保護接地 (PE) ワイヤをフェライトに巻きます。

表のとおり、保護接地ワイヤ(PE)が他のワイヤより長いことを確認して、電源コードを準備します。

ワイヤのサイズ	L	通し回数
AWG14 または 2,5 mm <sup>2</sup>	230 mm	x 4
AWG12 または 4 mm <sup>2</sup>	250 mm	x 4
AWG10 または 6 mm <sup>2</sup>	270 mm	x 4
AWG8 または 10 mm <sup>2</sup>	290 mm	x 4
AWG6 または 16 mm <sup>2</sup>	330 mm	x 4
AWG4 または 25 mm <sup>2</sup>	490 mm	x 4

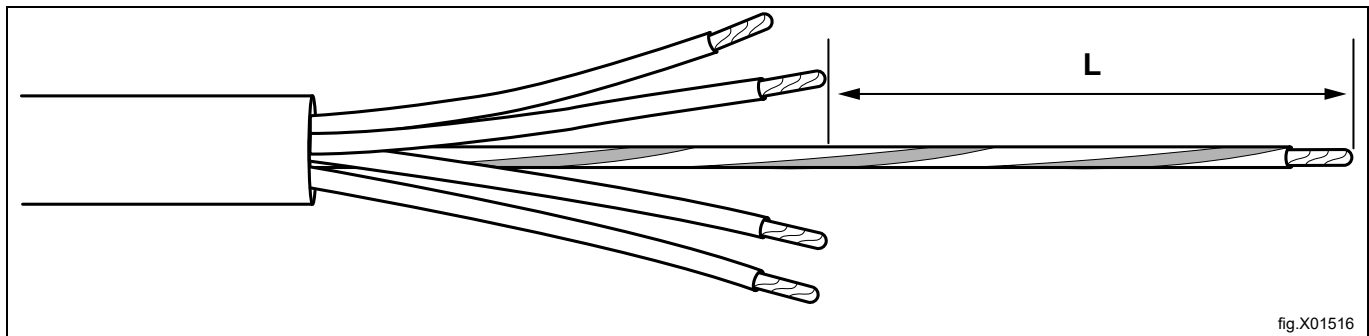


fig.X01516

表に従って電源コードを準備したら、フェライトの穴を通しながら保護接地ワイヤ(PE)をフェライトに巻いてから、「接続オプション」に従ってすべてのワイヤを接続します。

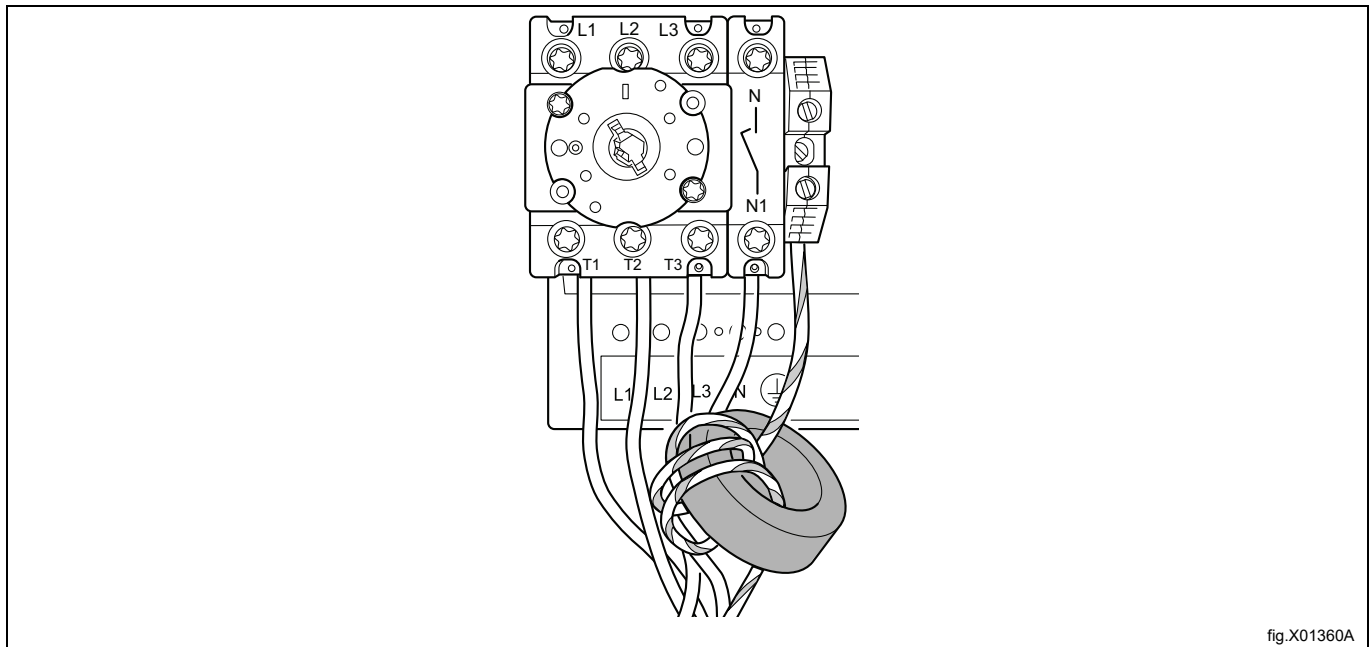


fig.X01360A



### 9.5 I/O カード用機能

電気系統は以下のいずれかであるかもしれません。

#### 9.5.1 外部のコインメーター/中央支払い(2A)

外部コインメーターから受信したシグナルのパルスは 300 ~ 3000 ms (500 ms を推奨) であり、2 つのパルス間の最小パルスは 300 ms (500 ms を推奨) である必要があります。

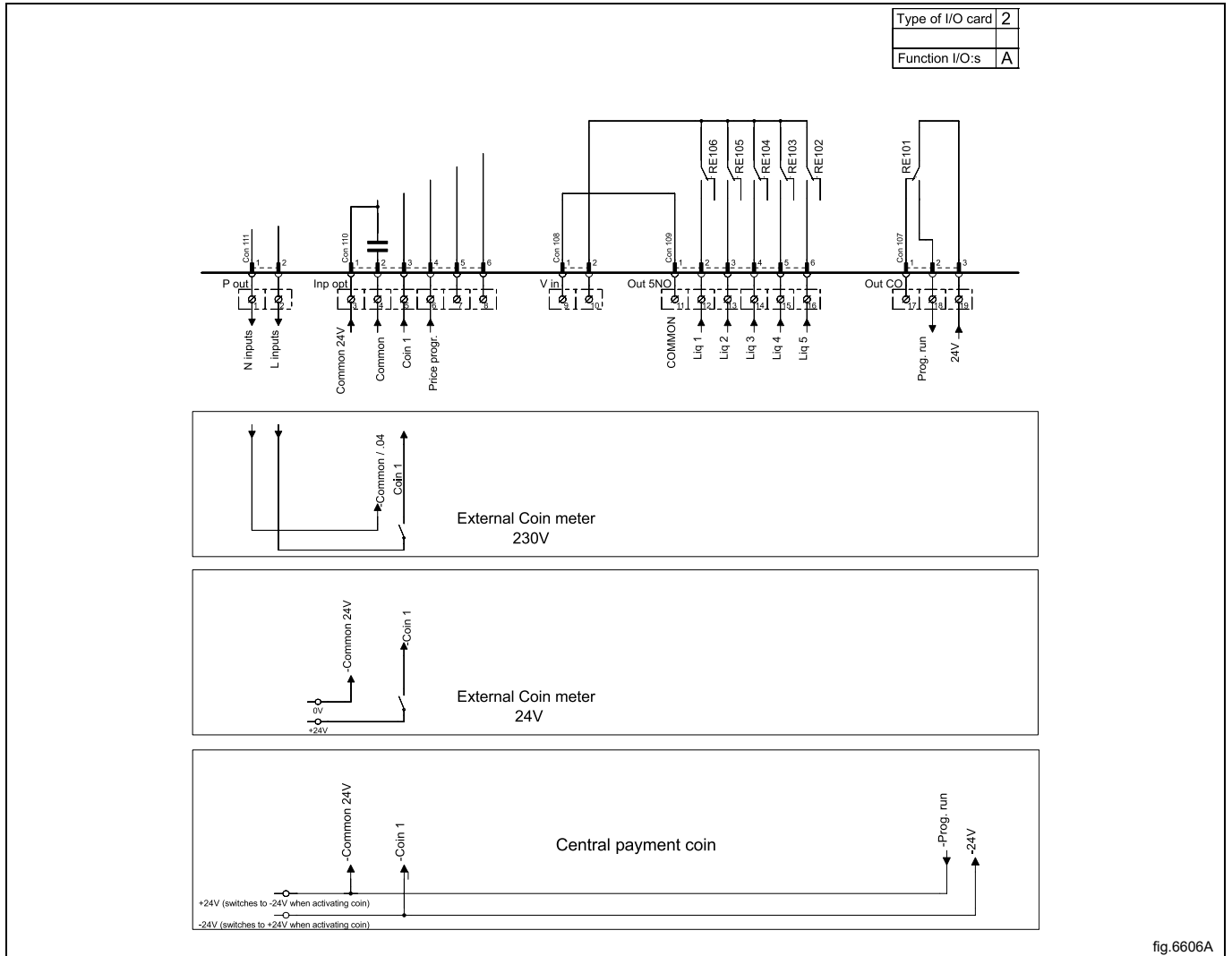


fig.6606A

9.5.2 中央支払い(2B)

中央支払いシステムから機械をスタートさせるには、その支払いシステムが機械に開始パルスを送信することが必要です。開始パルスは230Vあるいは24Vのいずれかが可能です。機械がスタートした際にフィードバックシグナルを受信するには、230Vまたは24Vが接続部19に接続されていることが必要です。全体のプログラムが実行されている間、接点18のフィードバックシグナルはON (高) に維持されます。

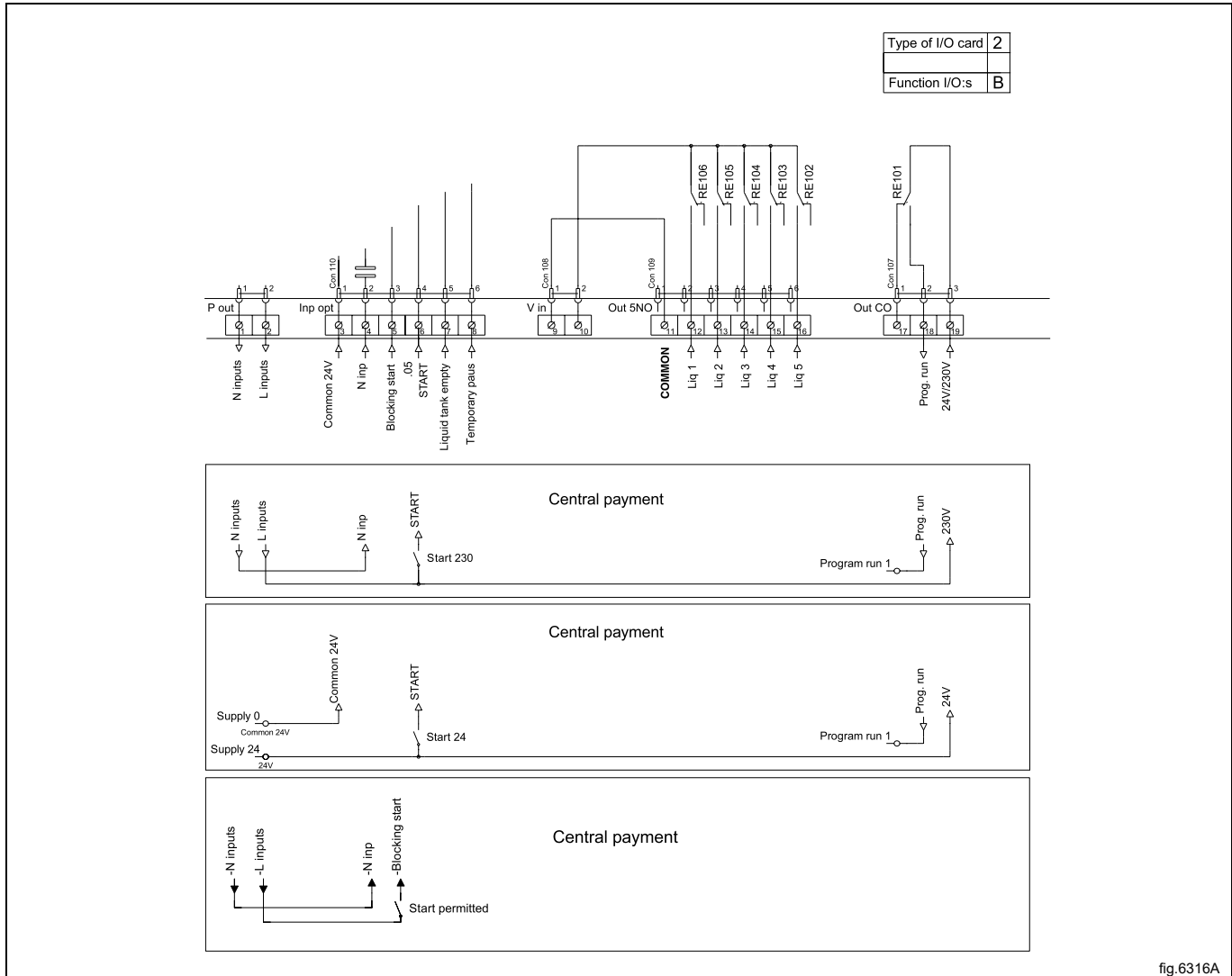
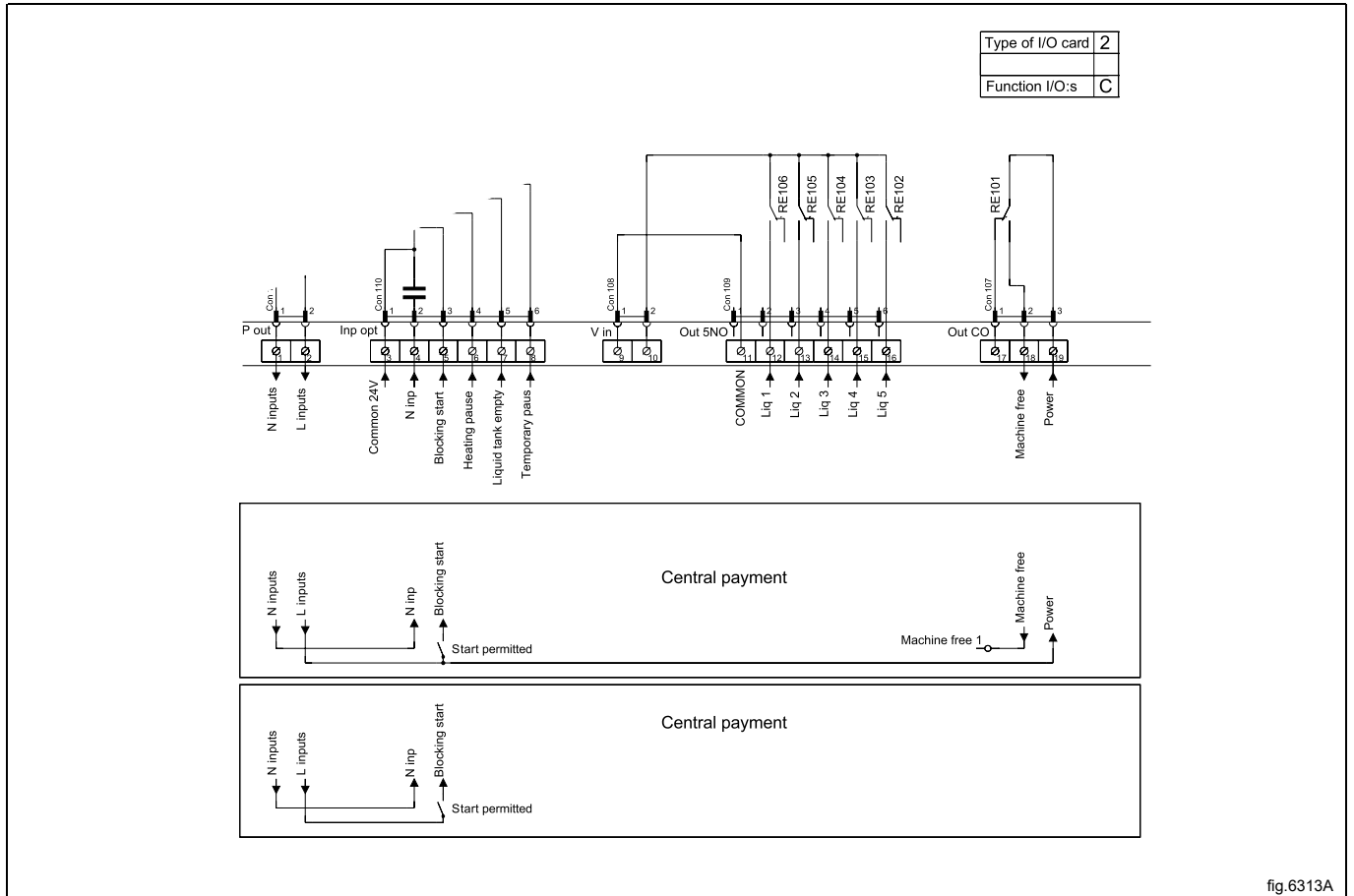


fig.6316A

9.5.3 中央支払い(2C)

機械の起動が許可されると、中央支払いあるいは予約システムが、稼働(高)シグナルを送信します。この信号は、洗濯機が起動するまで稼働状態(高)のままではありません。機械のドアが閉じられているのにプログラムが開始しない場合、フィードバック信号は接続部18に表示され、稼働状態(高)であり続けます。フィードバック信号は、接続部19で230Vまたは 24Vで稼働します。



9.5.4 洗剤信号の出力と一時停止信号の入力および「空き」信号、価格の値下げ (2D)

この図は、コインプログラムパッケージの機械向けの標準機能を示しています。

接続部5 (「価格 赤」) で稼働状態(高)信号を維持することで、プログラムの料金を減少させることができます。この機能には、1日のうちの特定の時間のみ料金を下げるなど、様々な用途があります。信号が稼働状態(高)である間、価格プログラミングメニューに入力したパーセント分、プログラムの料金を減少させることができます。

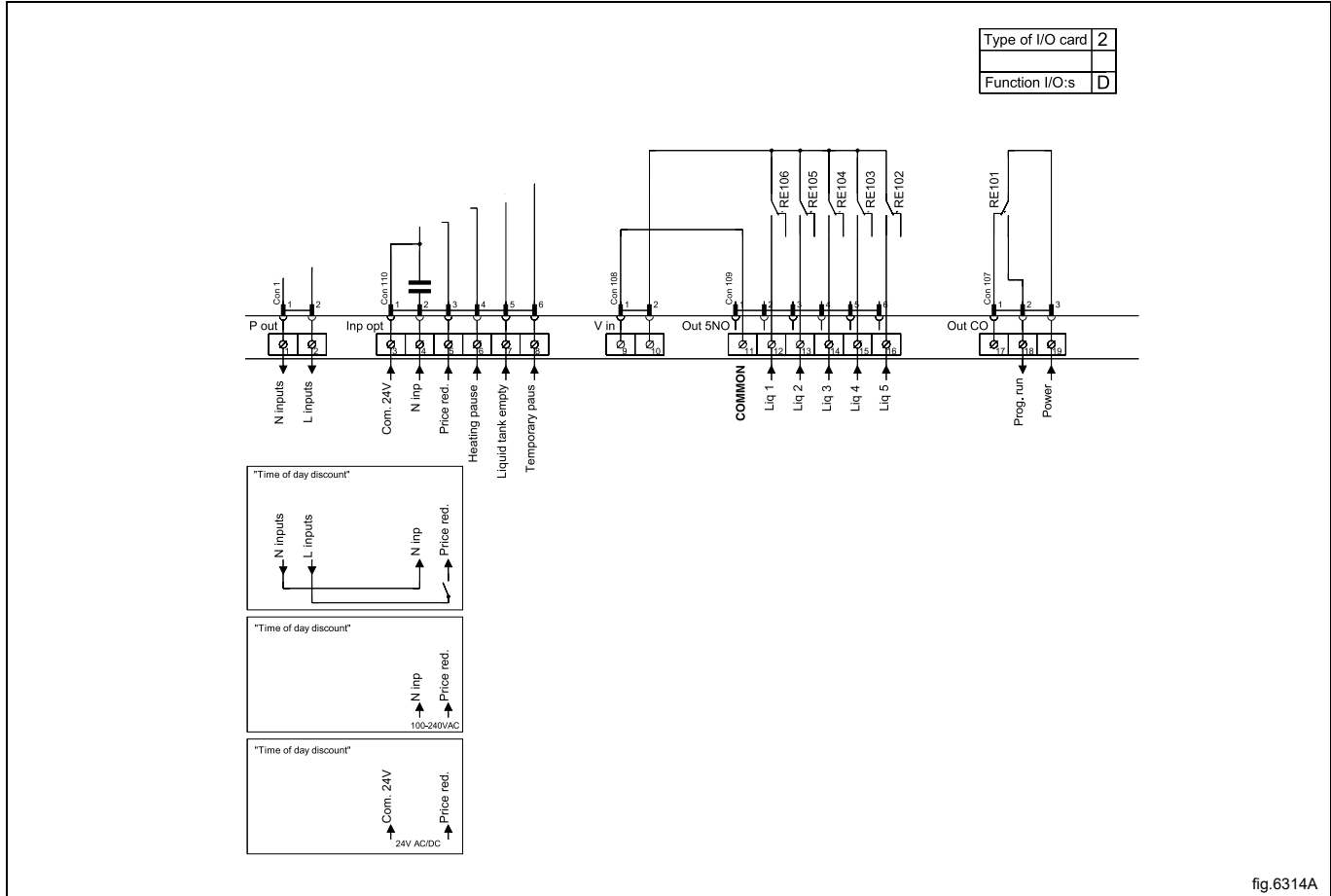


fig.6314A

### 9.5.5 中央予約/支払い (2F)

機械の起動が許可されると、中央支払いあるいは予約システムが、稼働(高)シグナルを提供します。この信号は、洗濯機が起動するまで稼働状態(高)のままではありません。プログラムの実行中、接点18にはフィードバック信号があり、稼働状態(高)に維持されます。このフィードバック信号は、接点19の230V、または外部24Vを電源とします。

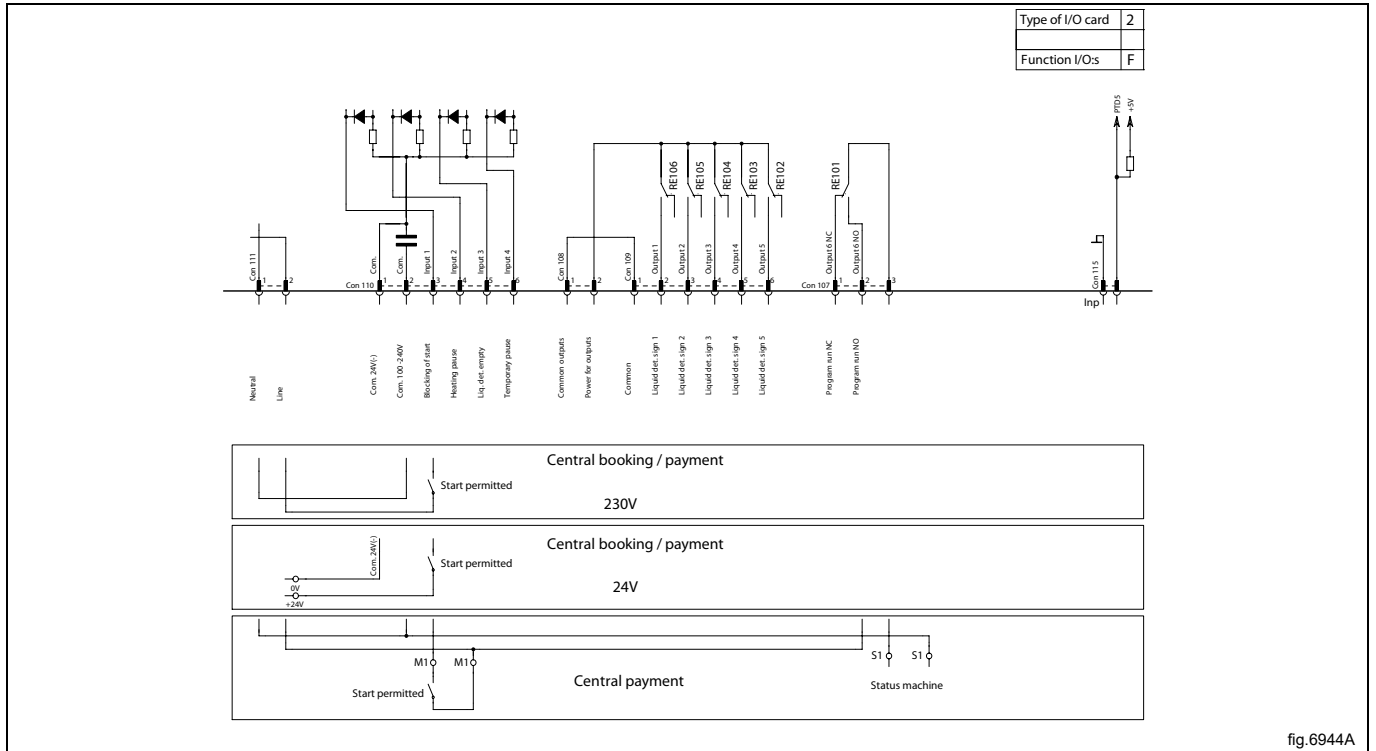
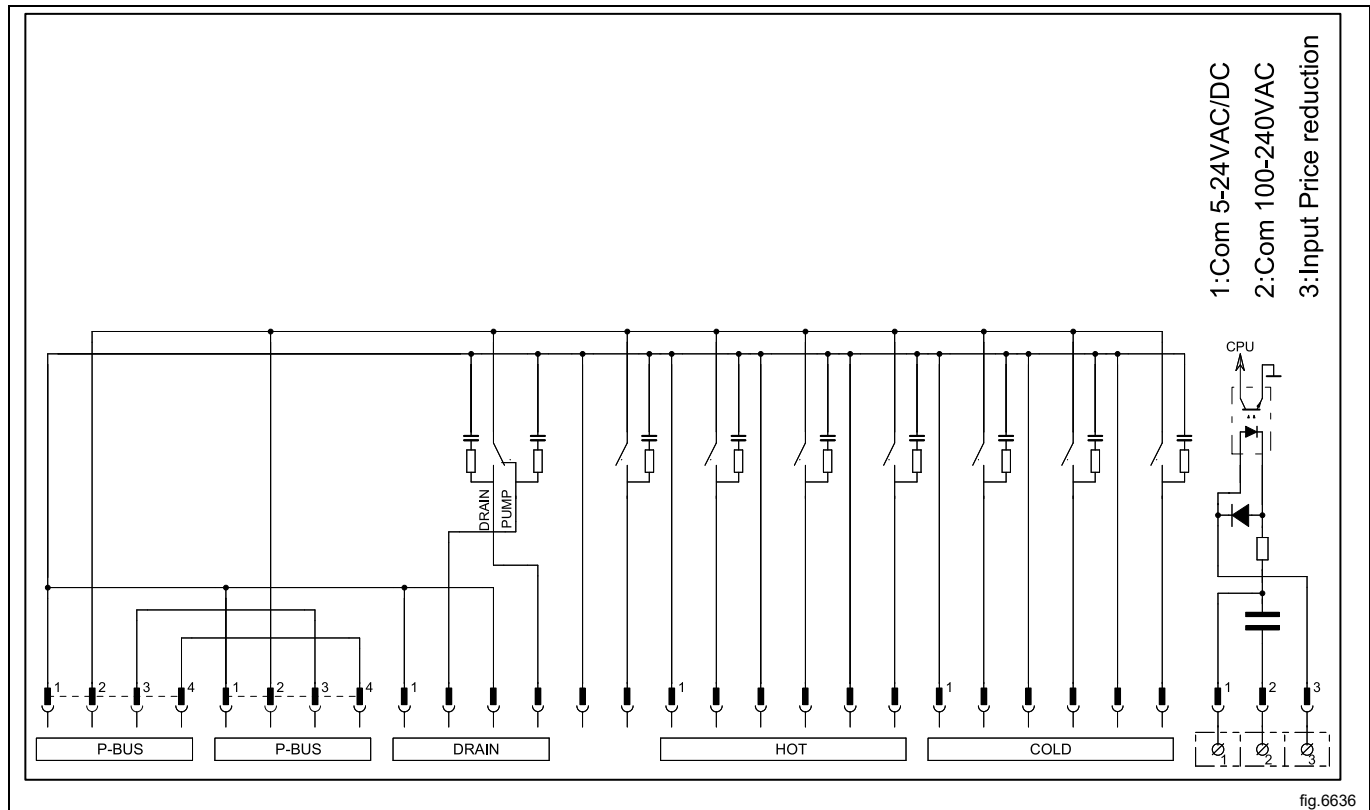


fig.6944A

### 9.5.6 I/Oモジュールタイプ3が内蔵されている機種

接続部3(「価格減少」)で稼働状態(高)信号を維持することで、プログラムの価格を減少させることができます。この機能には、1日のうちの特定の時間のみ料金を下げるなど、様々な用途があります。信号が稼働状態(高)である間、価格プログラミングメニューに入力したパーセント分、プログラムの料金を減少させることができます。



### 9.6 発熱体の変換

WN6-20は380-415V3N ACから220-240V1N ACへ電源を少なくして変換可能です。

機械の電源を切ります。

電気接続に付いているカバーパネルを取り外します。

K21:2 と K22:6に接続されているケーブルを取り外します。図に従って、L2 と L3 から L1 または Nへ残りのケーブルを移動します。

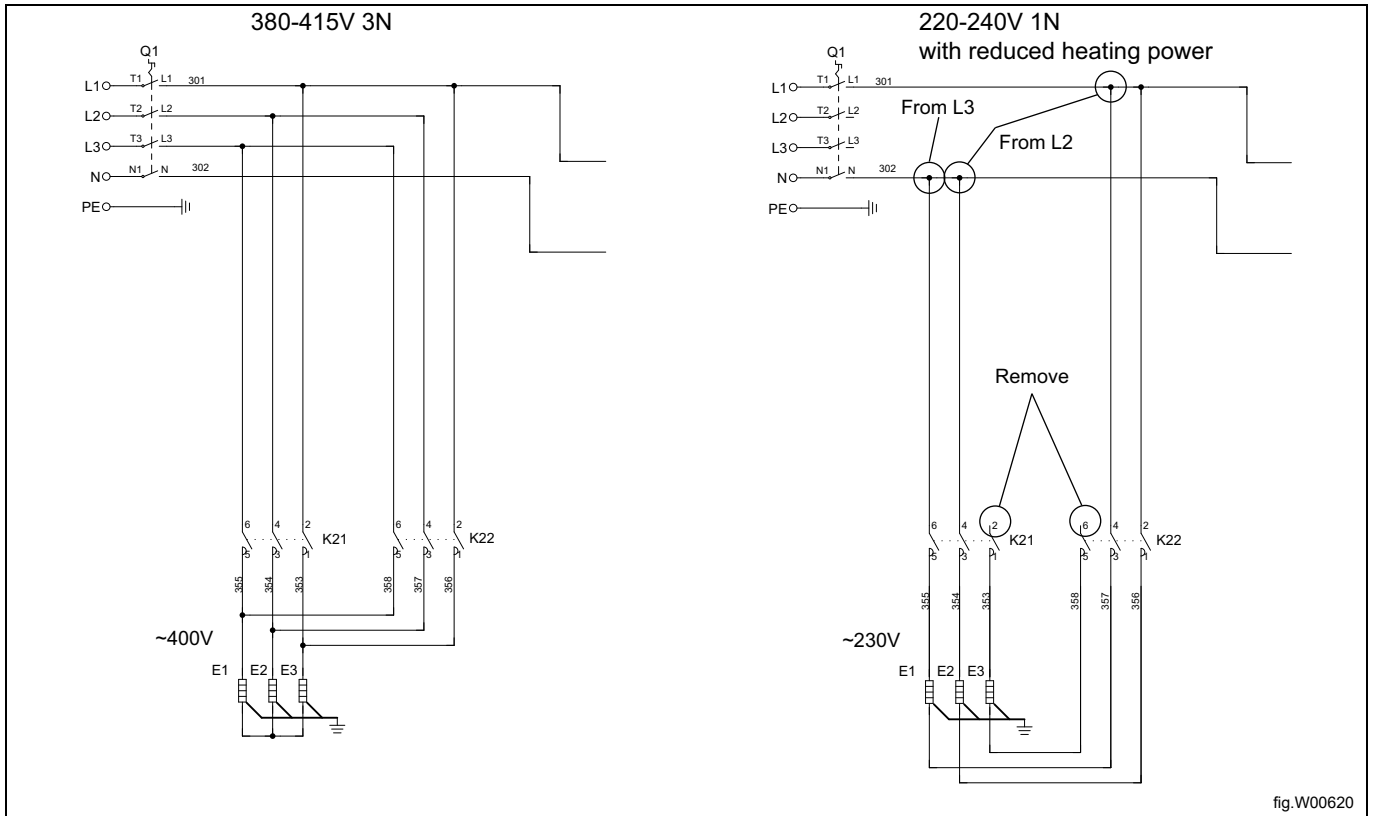


fig.W00620

電気接続に付いているカバーパネルを再度取り付けます。

機械へ電源を接続します。

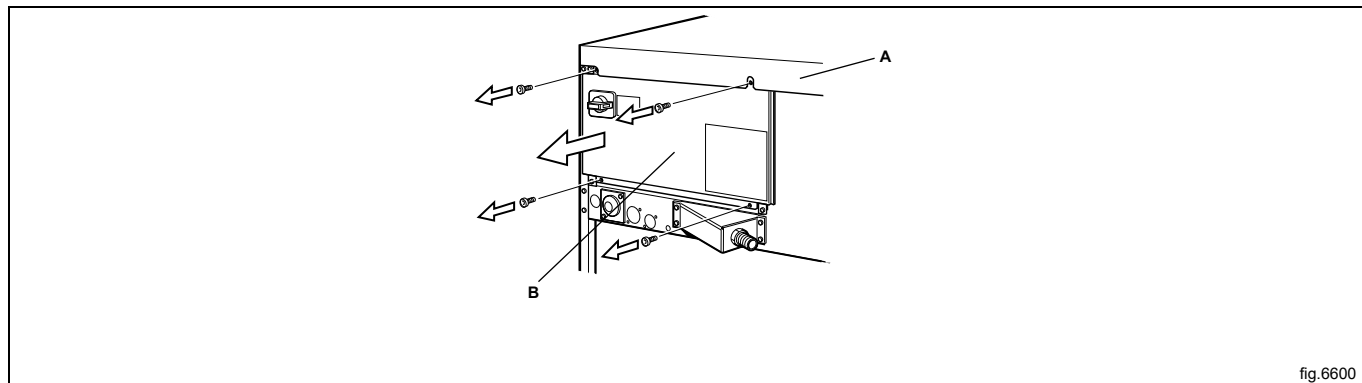
端末およびケーブルがすべてしっかり接続されていることを確認し、60°Cの短時間プログラムで機械をテスト稼働し、加熱することを確認してください。

## 10 蒸気接続

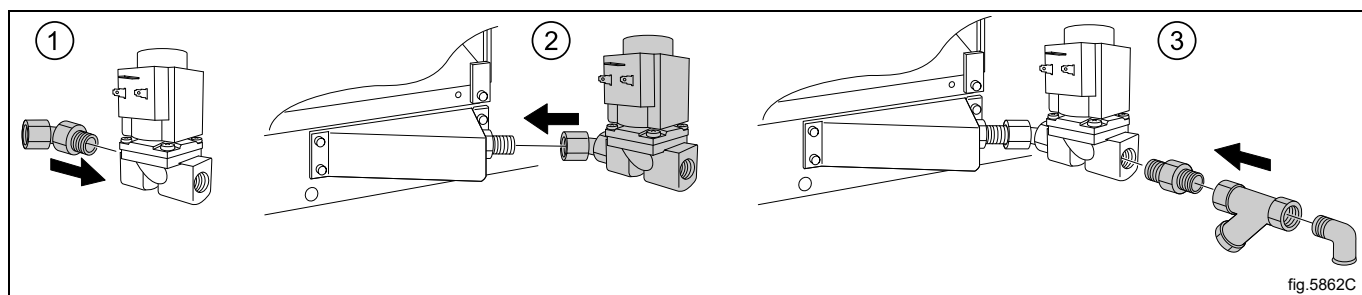
洗濯機に接続される給水ホースには、設置やサービス点検を容易にするため、手動シャットオフ式のバルブを使用してください。接続ホースは、ISO/13071983 が、同等のタイプでなくてはなりません。

フィルタの接続サイズ：DN 15 (BSP 1/2")。

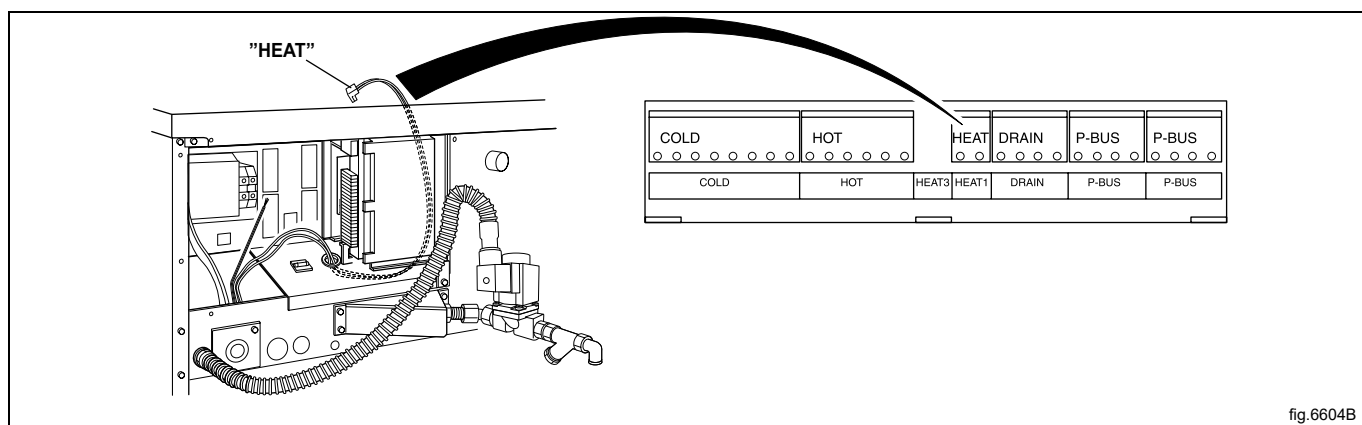
上部パネルを取り外します (A)。ケーシングを外します (B)。



蒸気弁にニップルを取り付けてください。蒸気弁を本機械に取り付けてください。ニップル、ろ過器、エルボーを取り付けてください。ろ過器の向きに気をつけてください。蒸気ホースをエルボーに取り付けてください。接続された蒸気ホース上に尖った角や曲がりがないよう確認してください。



蒸気弁と本機械の間にケーブルでホースを取り付けてください。蒸気弁へケーブルを接続してください。地上ケーブルを端末地上接続に接続してください。"ヒート"ケーブルコネクタをI/Oボードの"ヒート"ターミナルに接続します。



必要蒸気圧：

- 最低：50 kPa (0.5 kp/cm<sup>2</sup>)
- 最高：800 kPa (8 kp/cm<sup>2</sup>)
- 推奨水圧 600 kPa (6 kp/cm<sup>2</sup>)

注

蒸気加熱式機械は、洗浄蒸気？の使用のみを意図されています。



## 11 最初の電源接続

取り付けが完了し、初めて電源を接続したら、以下を設定してください。1つの設定が完了すると、自動的に次の設定に進みます。

- 使用言語を選択してください。
- 時間と日付の設定
- サービスアラームの有効化/無効化

以下の設定に関する詳細については、プログラミングと構成マニュアルを参照してください。

### 11.1 使用言語を選択してください。

ディスプレイのリストから言語を選択します。

これは、すべての表示メッセージ、プログラム名などが示される言語です。

### 11.2 時間と日付の設定

11を選択し、コントロールノブを押して、メニュー2カ/ヒツケへ進みます。

2カ/ヒツケメニューを有効にし、正確な時間を設定します。

設定を保存します。

ヒツケメニューを有効にし、正確な日付を設定します。まず、年を設定することから始めます。

- 年を設定します。コントロールノブを長く押して、終了します。
- 月を設定します。コントロールノブを長く押して、終了します。
- 日付を設定します。コントロールノブを長く押して終了し、コントロールノブを長く押して保存します。完了したらメニューを終了します。

## 12 機能確認



資格のない人は作業しないでください。



設置の完了後、機械の使用前に機能点検を実施することが必要です。

手動給水弁を開きます。

プログラムのスタート

- ドラムが普通に回転していて、異常音がしないことを検査します。
- 給排水接続部に漏れがないことを検査します。
- 水が洗剤ボックスを通過することを検査します。
- プログラムの進行中はドアが開かないことを検査します。

使用準備完了

テストがすべて問題なければ、機械を使う準備が整いました。

テストで問題が生じたり、欠陥やエラーが検出された場合は、最寄のサービス拠点または取扱店にご連絡ください。

## 13 廃棄に関する情報

### 13.1 本機の耐用年数終了時の廃棄

装置を処分する前に、廃棄作業中に、その物理的状態、特に構造部分のパーツの曲がりやたわみ、破損などを注意深くチェックしてください。

本機の部品は、部品ごとの異なる材質（金属、オイル、グリース、プラスチック、ラバーなど）により分別廃棄する必要があります。

施行されている法律は各国で異なるので、装置の解体を実施する国の法規定、および管轄権を有する機関に準拠してください。

通常、本機は専門の収集・廃棄センターに持ち込む必要があります。

本機を分解し、部品やコンポーネントを化学的特性に基づいて取りまとめてください。この場合、コンプレッサーには潤滑油と冷媒が含まれていること、そしてそれらは再生できることを覚えておいてください。またクーラーとヒートポンプコンポーネントは、一般廃棄物と一緒に廃棄できる特別廃棄物であることも覚えておいてください。



製品に付されている記号は、本製品が一般廃棄物として取り扱うことができないことを示しており、そのため環境および人体に悪影響を及ぼすことを防止するために正しく破棄する必要があります。本製品の再生に関する詳細は、お近くのディーラーや代理店、カスタマーケアサービス、または廃棄物に関する地方団体にお問い合わせください。



#### 注

装置の処分時に、すべてのマーキング、本マニュアル、その他装置に関する書類を破壊する必要があります。

### 13.2 梱包材の廃棄

梱包は、装置の使用国における現行法規に従って廃棄する必要があります。全ての梱包材は環境に優しい材料を使用しています。

製品は適切なごみ焼却場において、安全に保管、再生、焼却されます。再生可能なプラスチック部品は、次のような印が付されています。

	ポリエチレン： ・ 外装 ・ 説明書の入った袋
	ポリプロピレン： ・ ストラップ
	発泡スチロール： ・ 角の保護



Electrolux Professional AB  
341 80 Ljungby, Sweden  
[www.electroluxprofessional.com](http://www.electroluxprofessional.com)