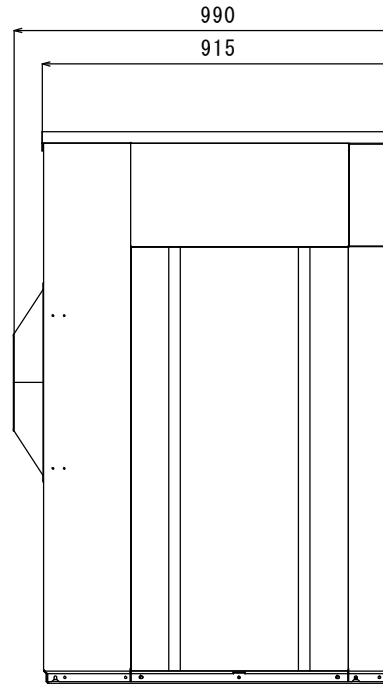
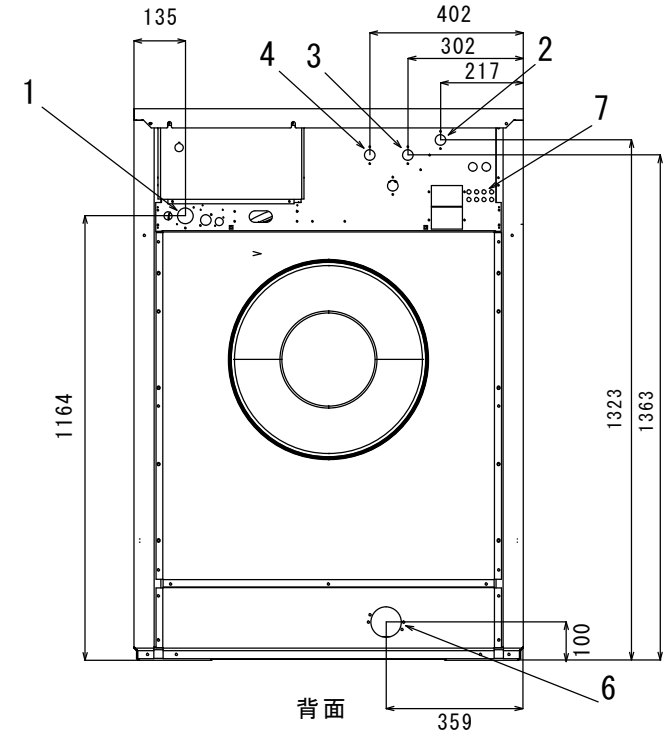


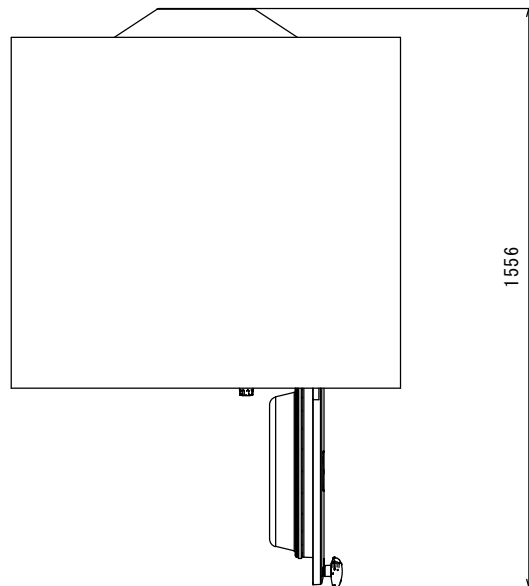
前面



右側面



背面



| 各部名称 | |
|------|--------------|
| 1 | 電気接続 |
| 2 | 給水または給湯 |
| 3 | 給水 |
| 4 | 給湯 |
| 5 | |
| 6 | 排水口 |
| 7 | 洗剤供給装置接続部 |
| 8 | 操作パネル |
| 9 | 洗剤ボックス |
| 10 | ドア開口 (435mm) |
| | |
| | |

| 仕様 | |
|-----------|----------------------|
| 最大処理量 | 27kg (1EC60456) |
| ドラム容量 | 240リットル (直径795mm) |
| ドラム回転数 | 1005rpm |
| 接続口径、給水 | 3/4" (20A) |
| 接続口径、給湯 | 3/4" (20A) |
| 接続口径、排水 | 外径、直径75mm (呼び径65mm) |
| 消費水量 | 171リットル (標準60℃洗いの場合) |
| 消費電力量 | 3.75kWh |
| 定格消費電力 | 16.7kW |
| 推奨ブレーカー容量 | 50A |
| 電源 | 3相200V 50/60 |
| 本体重量 | 425kg |

注、製品の仕様は改良のため、予告なく変更する場合があります。

| | | | |
|-----------|------------------------------|------------|------------------------|
| | 作成日付 | 改定日付 | <h2>脱水洗濯機WH6-27_E</h2> |
| | DIM. mm | 2020.04.23 | |
| SCALE NTS | エレクトロラックス・プロフェッショナル・ジャパン株式会社 | | |