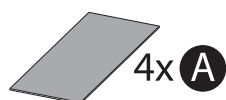


myPRO用スタックキット設置マニュアル

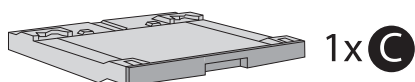
付属品



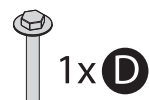
4x **A**
滑り止めシール大



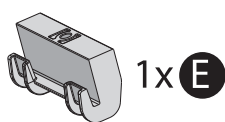
2x **B**
滑り止めシール小



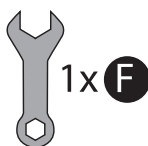
1x **C**
スタックキット本体



1x **D**
ボルト



1x **E**
固定フック

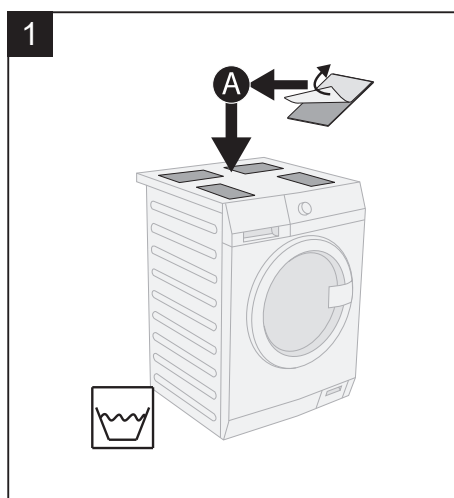


1x **F**
レンチ

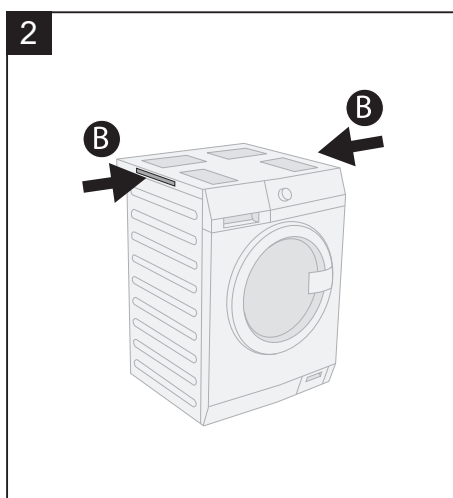


2x **G**
固定カバー

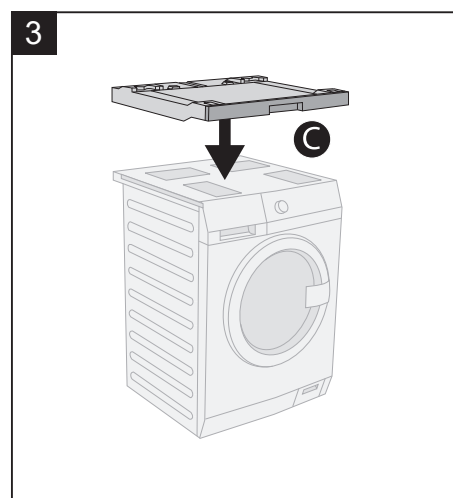
設置手順



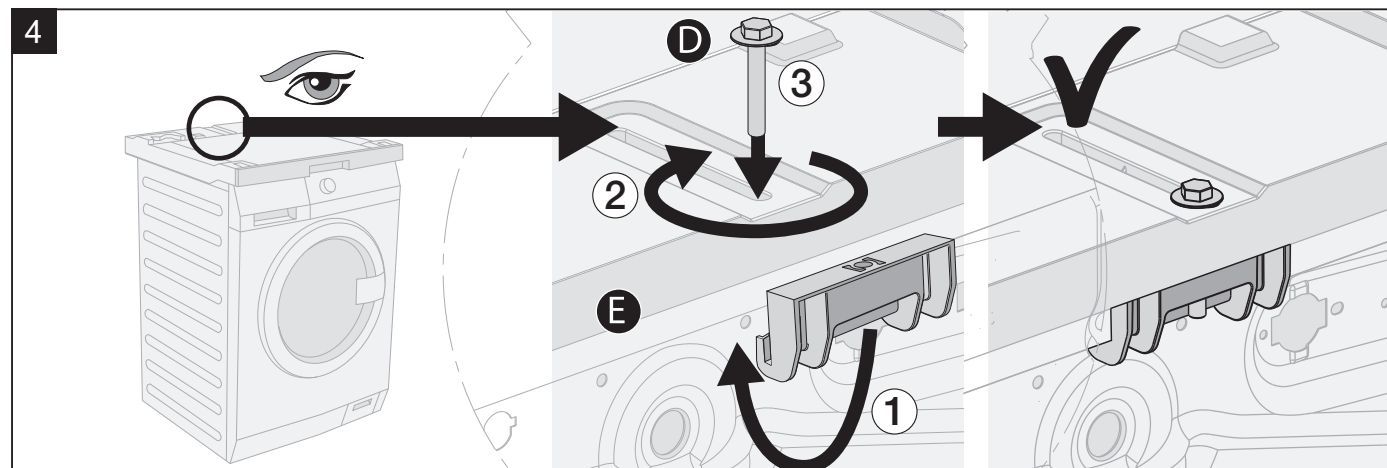
滑り止めシール大を洗濯機トップパネル上部に貼ります。貼る前に、貼付する場所のホコリ等を取り除いてください



滑り止めシール小を洗濯機トップパネル横にも貼ります。



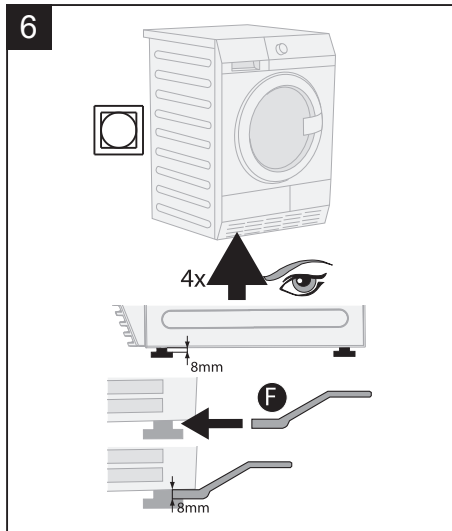
スタックキット本体を洗濯機に載せます。



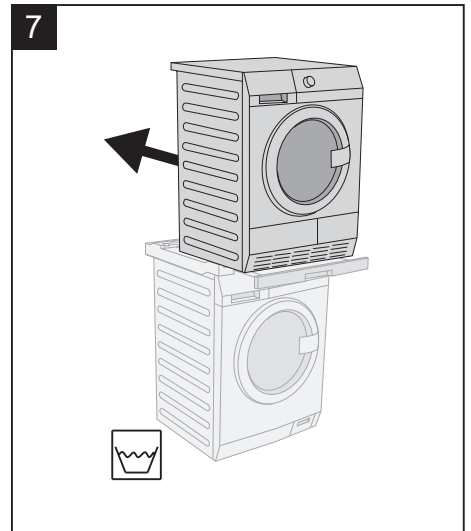
固定フックをボルトで取り付けます。付属のレンチをご利用ください。



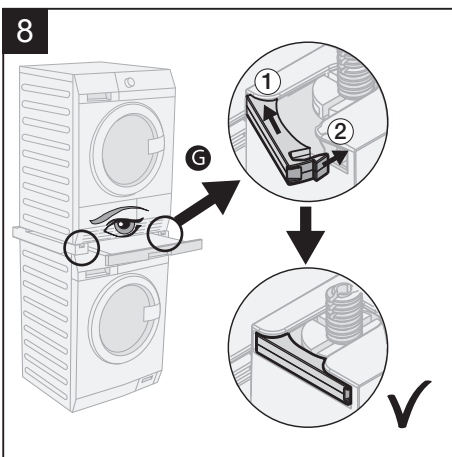
スムーズにスライドテーブルが動くか確認してください。



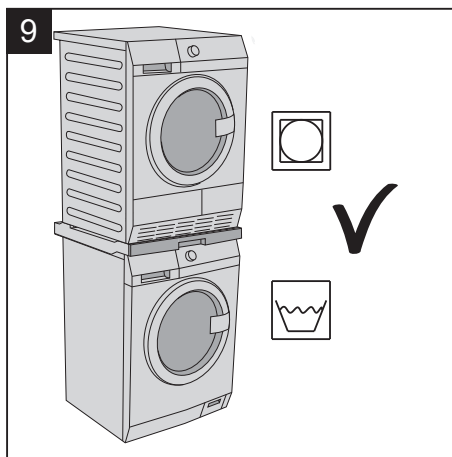
乾燥機の脚(アジャスター)を調整してレベルを確認してください。



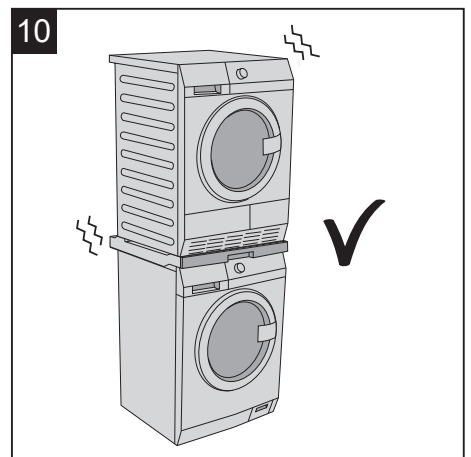
乾燥機を洗濯機の上に乗せてください。指を挟んだりなどケガにご注意ください。



脚(アジャスター)を固定してください。固定カバーを①→②の順で差し込んでください。

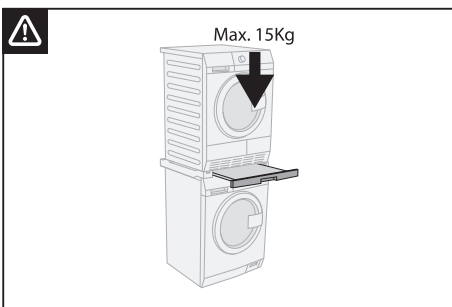


※注意：2段積みは洗濯機が下段、乾燥機が上段になります。

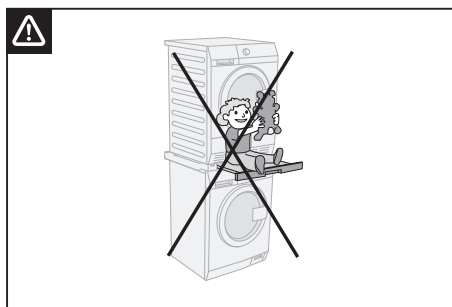


ガタツキなどないことを確認してください。

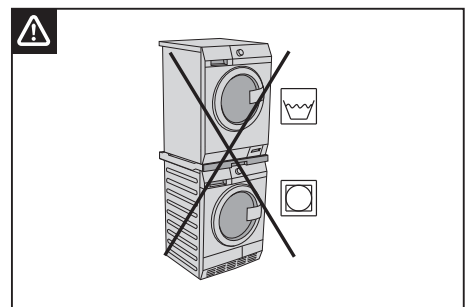
禁止事項



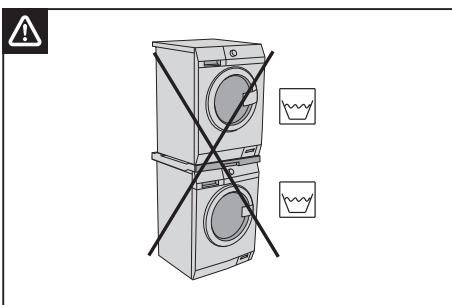
スライドテーブルの耐荷重は最大15kgです。



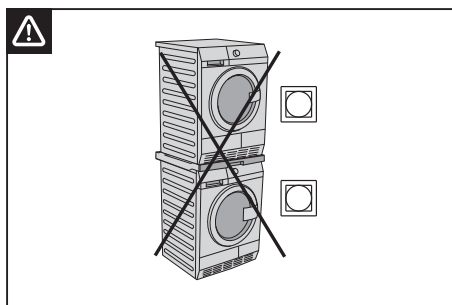
危険ですので絶対にお子様など載せないでください。



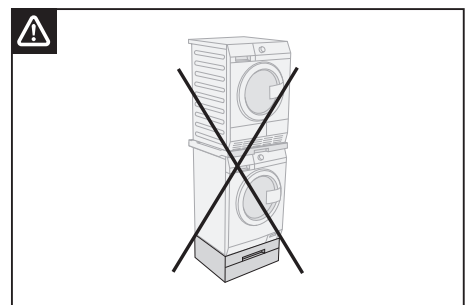
洗濯機が上段、乾燥機が下段は禁止です。



洗濯機2台の2段積みは禁止です。



乾燥機2台の2段積みは禁止です。



オプションのベース台の上に2段積み設置は禁止です。