

Hygienisch sauber und sparsam zugleich

NeoBlue Touch Gläser- und
Untertischspülmaschinen



Ihre Wünsche...

Ich muss das Geschirr auf die einfachste und zuverlässigste Weise spülen können, ohne komplizierte Optionen einstellen zu müssen. Ich benötige ein gutes Spülergebnis und eine Lösung mit niedrigen Betriebskosten hinsichtlich Strom, Wasser und Chemikalien. Ich wünsche mir eine einfache Lösung, welche die wichtigsten Informationen an einem Ort anzeigt und im Bedarfsfall leicht zu warten ist.

...sind unser Maßstab

Wir legen stets den Fokus auf die Bedürfnisse unserer Kunden und haben über die Jahre innovative Technologien eingeführt. Unser nachhaltiger Ansatz fördert die Entwicklung effizienter, ressourcensparender Produkte, die Arbeitszeit optimieren, Materialverbrauch überwachen und Kosten senken.

Ein Schritt zur Nachhaltigkeit



Bei Electrolux Professional sind wir bestrebt, effiziente und zuverlässige Lösungen zu entwickeln, um unseren Kunden eine längere Lebensdauer der Produkte zu sichern.

Der MyEco-Zyklus benötigt bis zu 40 % weniger Energie (260 Wh/Gestell) und bis zu 30 % weniger Wasser bei einem Verbrauch von 2,1 l



Sparen Sie mehr als 3.000 kWh/Jahr, was dem Stromverbrauch von ca. 145.000 Smartphones pro Jahr entspricht***



0,08 kg
VERBRAUCH/ZYKLUS**

Reduzieren Sie CO2-Emissionen um mehr als 7.000 kg/Jahr, was mehr als 469.000 aufgeladenen Smartphones entspricht***



**Berechnung des Energieverbrauchs während der Produktnutzung, EFCEM-Profil (36 Zyklen/Tag*300 Tage/Jahr), unter Berücksichtigung eines Energiequellenmixes gemäss kalibrierter EU-Datenbank-Aktualisierungswerte [kgCO2eq/kWh] - Quelle: IEA 2020, veröffentlicht 2023 - Die EIA-Emissionsfaktoren sind für Strom und Wärme CO2 und beinhalten auch CH4- und N2O-Faktoren, gemäss IEA auch für 2021. Vergleich zwischen NeoBlue Touch Untertischspülmaschine mit MyEco-Zyklus und der vorherigen Electrolux Professional Untertisch-Serie mit 3 l Wasserverbrauch/Zyklus.

***berechnet durch die EPA (US-Umweltschutzbehörde)



Intelligentes Sparen und Ergonomie

Reduzieren Sie Ihren Energieverbrauch um bis zu 40 % und Ihren Wasser und Chemikalienverbrauch entsprechend*. Stressfreier Betrieb und einfache Pflege.



Hervorragende Spülergebnisse

Mit dem 360°-Wassersprühsystem und der richtigen Kombination von Spülmitteln und Zubehör erzielen Sie jedes Mal ein perfektes Ergebnis. Steigern Sie Ihre Produktivität durch einen höheren Einschub.



Einfachheit auf einen Klick

Vereinfachen Sie Ihre tägliche Arbeit mit der intuitiven Touch-Taste, der Farbcodierung und der OnE Connected-App. Einmal antippen, sofort verbunden.

*Gemessen nach EN 63136, NeoBlue Touch mit MyEco-Zyklus im Vergleich zur vorherigen Electrolux Professional Untertisch-Serie mit 3 l Wasserverbrauch/Zyklus.



4-Sterne Ergonomie

- Einfache Bedienung über anwenderfreundliche Oberfläche
- Ergonomisches Design, für minimale Belastung des Benutzers
- Sanftes Öffnen, für einfaches Beladen
- Farbcodierte Komponenten, für leichte Reinigung



Verlängerung des Produktlebenszyklus

- Umkomplizierte Wartung durch Servicetechniker
- Spezielle Unterstützung bei Diagnose und Fehlerbehebung
- Ersatzteilverfügbarkeit für mindestens 10 Jahre
- Einfache Serviceanweisungen und Schulungen



Nachhaltig verpackt

- 100 % recyclingfähig, für eine vollständige Kreislaufwirtschaft
- Verpackung aus 70 % recyceltem Karton und Papier aus FSC*-zertifizierter Forstwirtschaft*
- Tinte auf Wasserbasis

*Forest Stewardship Council, die weltweit führende Organisation für nachhaltige Waldbewirtschaftung.

Auf Leistung ausgelegt



Die NeoBlue Touch Untertischspülmaschine liefert unabhängig von der gewählten Spülstufe stets einwandfreie Ergebnisse. Verbessern Sie Ihren Arbeitsablauf mit einem höheren Einschub.

Hohe Produktivität

- ▶ **+60%*** höhere Produktivität hilft bei der Senkung der Personalkosten
- ▶ Bis zu **65**** Körbe/Stunde (1170 Teller/Stunde)

*Vergleich zwischen NeoBlue Touch Untertischspülmaschine mit MyEco-Zyklus und der vorherigen Electrolux Professional Untertisch-Serie mit 3 l Wasserverbrauch/Zyklus.
**Mit Schnelldurchlauf, Option in der App ab Januar 2025 verfügbar.



Maximaler Laderaum, für ein erstklassiges Benutzererlebnis

- Profitieren Sie von der marktführenden Einschubhöhe von ca. 400 mm, die eine hohe Flexibilität beim Beladen mit Geschirr ermöglicht
- Sie können problemlos Biergläser und breite Pizzateller mit einer Höhe **bis zu Ø 360 mm** einräumen.

Spülmaschine für verschiedene Geschirrtypen

Von hohen Gläsern und Tassen bis hin zu Pizzatellern und Tablettis – die NeoBlue Touch-Modelle sind für alles gerüstet, was Sie spülen möchten.



GN 1/1

Höhe max. 325 mm

Ø 360 mm




EINFACHHEIT AUF EINEN KLICK

Möchten Sie den Verbrauch Ihres Geschirrspülers im Auge behalten und wichtige Informationen abrufen, um Ihren Betrieb zu optimieren?

Laden Sie die OnE Connected-App herunter.





Scannen Sie den QR-Code auf der Vorderseite Ihres Gerätes.



OnE Connected-App

Nutzen Sie das volle Potenzial der NeoBlue Touch Untertischspülmaschine:

- **Verbinden** – ein Klick genügt, und die App beginnt, die Aktivitäten im Untertischgerät mittels Bluetooth-Technologie zu spiegeln.
- **Statusanzeige** – Echtzeit-Datenüberwachung, Einstellen Ihrer Parameter, Empfang von Warnhinweisen und Organisation der Wartung – alles von Ihrem Smartphone aus.
- **Individuelle Einstellungen** – Wählen Sie aus einer Vielzahl spezialisierter Programme oder erstellen Sie ihre eigenen, auf die individuellen Anforderungen Ihres Unternehmens zugeschnittenen.



Ein Knopfdruck

Die NeoBlue Touch Untertischspülmaschine lässt sich mit einer einzigen Taste bedienen. Der Farbwechsel zeigt dem Benutzer den aktuellen Status an. Ob Aufheizen, Reiniger nachfüllen oder Spülgang ausführen – der Status ist in Sekundenschnelle erkennbar.

Leistung, Innovation und Komfort



1 ▶ Einwandfreie Ergebnisse

Dank der 3-fachen Reichweite des integrierten Sprühdarms erhalten Sie eine 360°-Spülabdeckung selbst im letzten Winkel, unabhängig von der Position des Spülguts.



2 ▶ Konstante Spitzenleistung

Verbesserte Filterung für weniger Verstopfungen und sauberes Wasser bei jedem Waschgang mit unseren innovativen, farbcodierten Filtern.

3 ▶ Umfassende Steuerung

Unser elektronisches System gibt Ihnen die volle Kontrolle über die Hydraulik. Sie bietet hohe Leistung bei niedrigem Energieverbrauch.



Maximale Resultate auf kleinstem Raum

Die einwandige Electrolux Professional NeoBlue Touch Gläserpülmaschine S (small) sorgt für ein perfektes Ergebnis auf kleinstem Raum.

Flexibel und leistungsstark



Dank des **benutzerfreundlichen und ergonomischen Designs** können Sie die NeoBlue Touch Gläserpülmaschine S mit minimalem Schulungsaufwand bedienen. Wählen Sie je nach Bedarf eines der vier verfügbaren Programme und sehen Sie den Programmstatus an der farbcodierten Taste.

Perfektes Spül- und Klarspülergebnis durch die Konstruktion der leistungsstarken oberen Spülarme und der integrierten unteren Spül- und Nachspülarme.

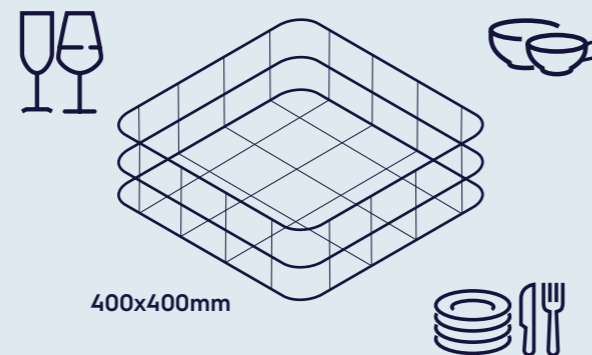
Geräuscharmer Waschvorgang durch doppelwandige Tür und sanftes Öffnen.

Gehäuse, Spülbehälter und Waschtank mit **robuster Bauweise** aus Edelstahl. Spülmitteldosierer, Ablaufpumpe und Tankfilter als Plug&Play-Version erhältlich.

Unterschiedliche Kunden, unterschiedliche Anforderungen

S-Modelle eignen sich für Körbe mit einer Größe von 400 x 400 mm.

Weiteres Zubehör finden Sie unter www.electroluxprofessional.com



Segmente

Die NeoBlue Touch Untertischspülmaschine ist der ideale Partner für eine Vielzahl von Cafés und Bars bis hin zu Restaurants.



Cafés & Bäckereien



Bars



Kleine Speiselokale



Zubehör

Passen Sie die NeoBlue Touch Spülmaschine den individuellen Bedürfnissen Ihres Unternehmens an. Ob Gläser, Tassen oder Teller – wir haben das passende Zubehör für Ihr Spülgut. Die Experten von Electrolux Professional beraten Sie gern bei der Auswahl der richtigen Verbrauchsmaterialien für perfekte Ergebnisse, optimale Hygiene und eine lange Lebensdauer Ihrer Produkte.

Sie können sich auf Original-**Zubehör und Verbrauchsmaterialien** verlassen. Diese wurden von den Experten von Electrolux Professional rigoros getestet, um die Effizienz und Haltbarkeit Ihrer Geräte sowie die Sicherheit der Benutzer zu gewährleisten.



Scannen Sie den QR-Code, um unser Zubehör und Verbrauchsmaterial zu entdecken.



Wir begleiten Sie gern

Suchen Sie das Benutzerhandbuch oder benötigen Sie anderweitiges Begleitmaterial?

E-Tandem*, der digitale Service von Electrolux Professional, gewährt Ihnen Zugriff auf zahlreiche Tools. **Scannen Sie einfach den QR-Code** auf der Vorderseite des Geräts und starten Sie Ihre Suche.



* für ausgewählte Modelle.

NeoBlue Touch Sortiment



Untertischspülmaschine

BESCHREIBUNG	TOUCH-GESCHIRRSPÜLMASCHINE, L (GROSS), EINWANDIG - DRUCKBOILER			
Version	Untertischspülmaschine	Plug&Play	Untertischspülmaschine	Plug&Play
Bedienfeld und Konnektivität	Touch, Farbtaste, LED-Leuchten, Konnektivität und App			
Abmessungen B*T*H (mm)	575*625*830			
Beladehöhe (mm)	400			
Gestell Abmessung (mm)	500*500			
Maximale Kapazität pro Stunde (Körbe)	65*			
Spülzyklen (Sekunden)	120" / 100" (55" App)			
Spülwasserverbrauch (l/Zyklus)	2 (MyEco) / 2,4			
Spül- und Nachspülarne	Oben und unten integriert, aus Verbundmaterial, steckbar			
Spülverstärkerpumpe	Optional			
Mitgeliefertes Zubehör	Korb für 18 Teller, Besteckbehälter			
Tankfilter	Optional	Serienmäßig	Optional	Serienmäßig
Klarspülerdosierer	Serienmäßig			
Spülmitteldosierer	Nein	Ja	Nein	Ja
Ablaufpumpe	Optional	Serienmäßig	Optional	Serienmäßig
Sanftes Öffnen	Nein	Ja	Nein	Ja
Inst. Stromversorgung	3,85 kW - 230V/1N/50Hz (SCHUKO)	3,85 kW - 230V/1N/50Hz (SCHUKO)	5,35 kW - 400V/3N/50Hz (umschaltbar 1 PH)	5,35 kW - 400V/3N/50Hz (umschaltbar 1 PH)

*Mit Schnelldurchlauf, Option in der App ab Januar 2025 verfügbar.



Gläserspülmaschine

DESCRIPTION	TOUCH-GLÄSERSPÜLMASCHINE S (KLEIN), EINWANDIG - DRUCKBOILER		
Version	Gläserspülmaschine	Plug&Play	
Bedienfeld und Konnektivität	Elektronische Farbtaste		
Abmessungen B*T*H (mm)	455*590*700		
Beladehöhe (mm)	290		
Gestell Abmessung (mm)	400*400 (Ø400)		
Maximale Kapazität pro Stunde (Körbe)	40		
Spülzyklen (Sekunden)	90" / 120" / 180" / 240"		
Spülwasserverbrauch (l/Zyklus)	2		
Spül- und Nachspülarne	Oben und unten integriert, aus Verbundmaterial, steckbar		
Mitgeliefertes Zubehör	Quadratischer Korb für Gläser, Einsatz für Untertassen und Besteckbehälter		
Tankfilter	Optional	Serienmäßig	Serienmäßig
Klarspülerdosierer	Serienmäßig		
Spülmitteldosierer	Optional	Serienmäßig	Serienmäßig
Ablaufpumpe	Optional	Serienmäßig	Serienmäßig
Inst. Stromversorgung	2,7 kW - 230V/1N/50Hz (SCHUKO)	2,7 kW - 230V/1N/50Hz (SCHUKO)	2,7 kW - 230V/1N/60Hz

Die richtige Lösung



1	2	3	4	5		
Was würden Sie gern spülen?	Wasserhärte (°F)*	Empfohlene Wasseraufbereitung**	Wasserhärte nach Aufbereitung (°F)*	Empfohlenes Reinigungsmittel		
 Gläser und Kristallgläser	Weich 0 ÷ 7	Nicht erforderlich.	Weich 0 ÷ 7	C13 Öko-Spülmittel für Spülmaschinen	C15 Öko-Klarspüler für gewerbliche Spülmaschinen	
	Mittelweich 7 ÷ 15	Verwenden Sie für Kristallgläser eine Vollentsalzung .		Mittel bis hart 7 ÷ 25	C11 Spülmittel für Spülmaschinen	C12 Klarspüler für Spülmaschinen
	Mittelhart 15 ÷ 25	Für Kristallgläser ist eine vollständige oder teilweise Entmineralisierung zu verwenden, für Standardgläser ein Wasserenthärter .				
	Hart / Sehr hart 25 ÷ 45	Verwenden Sie einen Wasserenthärter für Standardgläser und einen Wasserenthärter plus Umkehrosmose für Kristallgläser.				
 Tassen und Becher	Weich 0 ÷ 7	Nicht erforderlich.	Weich 0 ÷ 7	C13 Öko-Spülmittel für Spülmaschinen	C15 Öko-Klarspüler für gewerbliche Spülmaschinen	
	Mittelweich 7 ÷ 15			Mittel bis hart 7 ÷ 25	C11 Spülmittel für Spülmaschinen	C12 Klarspüler für Spülmaschinen
	Mittelhart 15 ÷ 25	Teilweise Entmineralisierung				
	Hart / Sehr hart 25 ÷ 45	Wasserenthärter				
 Teller und Besteck	Weich 0 ÷ 7	Nicht erforderlich.	Weich 0 ÷ 7	C13 Öko-Spülmittel für Spülmaschinen	C15 Öko-Klarspüler für gewerbliche Spülmaschinen	
	Mittelweich 7 ÷ 15	Wasserenthärter ist optional.		Mittel bis hart 7 ÷ 25	C11 Spülmittel für Spülmaschinen	C12 Klarspüler für Spülmaschinen
	Mittelhart 15 ÷ 25					
	Hart / Sehr hart 25 ÷ 45	Wasserenthärter				
 Edelstahl-Töpfe	Weich 0 ÷ 7	Nicht erforderlich.	Weich 0 ÷ 7	C13 Öko-Spülmittel für Spülmaschinen	C15 Öko-Klarspüler für gewerbliche Spülmaschinen	
	Mittelweich 7 ÷ 15			Mittel bis hart 7 ÷ 25	C11 Spülmittel für Spülmaschinen	C12 Klarspüler für Spülmaschinen
	Mittelhart 15 ÷ 25					
	Hart / Sehr hart 25 ÷ 45	Wasserenthärter				

* Messung der Wasserhärte mit Teststreifen 0W7PJK oder 0S1701 (nur für erfahrene Techniker)
** Wenden Sie sich bitte an Ihren Ansprechpartner vor Ort

Essentia: im Team für Sie da Jederzeit und überall

Essentia ist das **Herzstück** unserer optimalen Kundenbetreuung: ein engagierter Service, der Ihren Wettbewerbsvorteil sichert. Essentia bietet Ihnen die Unterstützung, die Sie brauchen, und kümmert sich um Ihre Prozesse mit einem **zuverlässigen Servicenetz**, einer Reihe von massgeschneiderten exklusiven Dienstleistungen und innovativer Technologie.

Sie können auf mehr als **2.200 autorisierte Servicepartner**, **10.000 Servicetechniker** in mehr als **149 Ländern** und über **170.000 verwaltete Ersatzteile** zählen.

Servicenetzwerk stets verfügbar

Wir stehen bereit und sehen es als unsere Pflicht an, Sie mit einem **einzigartigen Servicenetz** zu unterstützen, das Ihnen die Arbeit erleichtert.

Halten Sie Ihre Geräte leistungsfähig

Eine korrekte Wartung in **Übereinstimmung mit den Electrolux Professional Handbüchern** und Empfehlungen ist unerlässlich, um unerwartete Probleme zu vermeiden. **Electrolux Professional Customer Care** bietet eine Reihe von **maßgeschneiderten Servicepaketen** an. Für weitere Informationen wenden Sie sich bitte an Ihren bevorzugten **Service-Vertragspartner** von Electrolux Professional.

Sie können sich auf den **schnellen Versand von Original-Zubehör und Verbrauchsmaterialien** verlassen. Diese wurden von den Experten bei Electrolux Professional rigoros getestet, um die Effizienz und Haltbarkeit Ihrer Geräte sowie die Sicherheit der Benutzer zu ermöglichen.



Sehen Sie sich das Video an und erfahren Sie mehr.



Experience the Excellence
electroluxprofessional.com

Folgen Sie uns auf



Electrolux Professional GmbH
Schaffhausenstr. 77 . D - 72072 Tübingen
Telefon +49 7071 93 000
Telefax +49 7071 93 00 119
order.efs.de@electroluxprofessional.com (Großküchentechnik)
order.els.de@electroluxprofessional.com (Wäschereilösung)

Electrolux Professional GmbH
Europaring F16 - 201 . A - 2345 Brunn am Gebirge
Telefon +431 86 348 0
Telefax +431 86 348 300
order.efs.at@electroluxprofessional.com (Großküchentechnik)
order.els.at@electroluxprofessional.com (Wäschereilösung)

Excellence mit der Umwelt im Einklang

- ▶ Alle unsere Werke sind nach ISO 14001 zertifiziert.
- ▶ Alle unsere Lösungen sind für minimalen Wasser- und Energieverbrauch, niedrigen Reinigungs- und Spülmiteleinsatz sowie für geringstmögliche Schadstoffemission ausgelegt.
- ▶ In den vergangenen Jahren wurden 70 % unserer Produktmerkmale im Hinblick auf die Umweltanforderungen unserer Kunden optimiert.
- ▶ Unsere Technologie ist RoHS- und REACH-konform. Die Produkte sind zu über 95 % recycelbar.
- ▶ Unsere Produkte durchlaufen zu 100 % eine Qualitätsprüfung durch Experten.

